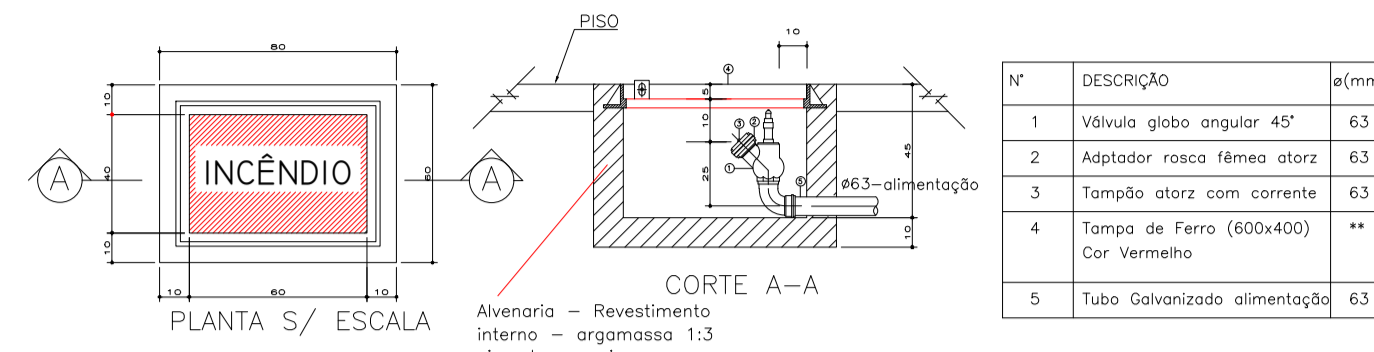


QUADRO DE ÁREAS	
ÁREA TOTAL	5.161,12m <sup>2</sup>
ÁREA CONSTRUIDA	1.815,23m <sup>2</sup>
CONSTRUÇÃO	
ALMOXARIFADO	24,10m <sup>2</sup>
LABORATÓRIO	63,36m <sup>2</sup>
	<b>87,46m<sup>2</sup></b>
SUPERVISÃO	12,32m <sup>2</sup>
DMI.	19,36m <sup>2</sup>
CANTINA	39,38m <sup>2</sup>
SALA DE AULA 01	43,17m <sup>2</sup>
SALA DE AULA 02	49,20m <sup>2</sup>
SALA DE AULA 03	30,30m <sup>2</sup>
SALA DE AULA 04	33,15m <sup>2</sup>
SALA DE AULA 05	46,08m <sup>2</sup>
DIRETORIA	26,40m <sup>2</sup>
SALA DOS PROFESSORES	27,24m <sup>2</sup>
HALL SAÍDA 01	40,86m <sup>2</sup>
HALL ENTRADA	13,72m <sup>2</sup>
SECRETARIA	24,41m <sup>2</sup>
BANHEIRO 01	20,21m <sup>2</sup>
SALA DE AULA 06	47,34m <sup>2</sup>
SALA DE AULA 07	46,81m <sup>2</sup>
SALA DE AULA 08	47,58m <sup>2</sup>
SALA DE AULA 09	47,28m <sup>2</sup>
BANHEIRO 02	18,32m <sup>2</sup>
CORREDOR 01	127,13m <sup>2</sup>
VARANDA 01	116,13m <sup>2</sup>
BANHEIRO 03	4,60m <sup>2</sup>
	<b>880,99m<sup>2</sup></b>
VESTIÁRIO DESATIVADO 01	25,12m <sup>2</sup>
SALA DE AULA 10	44,58m <sup>2</sup>
SALA DE AULA 11	37,38m <sup>2</sup>
SALA DE AULA 12	39,48m <sup>2</sup>
SALA DE AULA 13	24,78m <sup>2</sup>
SALA DE AULA 14	24,78m <sup>2</sup>
BANHEIRO MASCULINO	11,01m <sup>2</sup>
BANHEIRO FEMININO	10,29m <sup>2</sup>
BIBLIOTECA 01	25,74m <sup>2</sup>
BIBLIOTECA 02	40,04m <sup>2</sup>
HALL DE SAÍDA 02	41,22m <sup>2</sup>
SECRETARIA	24,41m <sup>2</sup>
SALA DE AULA 15	18,08m <sup>2</sup>
SALA DE AULA 16	16,61m <sup>2</sup>
SALA DE AULA 17	30,73m <sup>2</sup>
TEATRO	154,36m <sup>2</sup>
PALCO	34,49m <sup>2</sup>
VETÁRIO 02	19,89m <sup>2</sup>
BANHEIRO 04	4,52m <sup>2</sup>
CORREDOR 02	99,83m <sup>2</sup>
VARANDA DESCOBERTA	108,57m <sup>2</sup>
SACADA 01	4,60m <sup>2</sup>
SACADA 02	6,27m <sup>2</sup>
	<b>846,78m<sup>2</sup></b>

QUANT.	SÍMBOLO/CÓDIGO	SIGNIFICADO	FORMA E COR	APLICAÇÃO
06	<b>SAÍDA</b> COD. S12	SAÍDA DE EMERGÊNCIA	Símbolo: retangular Fundo: verde Pictograma: fotoluminescente, altura de letra sempre >= 50mm.	Indicação Saída de emergência.
19	<b>EXTINTOR DE EMERGÊNCIA</b> COD. E5	EXTINTOR DE EMERGÊNCIA	Forma: quadrada ou retangular Cor de Fundo (cor de segurança): Vermelha Cor do Símbolo: Fotoluminescente Margem (opcional): fotoluminescente.	Indicação de localização dos extintores de incêndio.
09	<b>SAÍDA DE EMERGÊNCIA</b> COD. S1	SAÍDA DE EMERGÊNCIA	Símbolo: retangular Fundo: verde Pictograma: fotoluminescente, altura de letra sempre >= 50mm.	Indicação do sentido (esquerda ou direita) de uma saída de emergência, especialmente para ser fixado em colunas. Dimensões mínimas L = 1,5 H.
10	<b>SAÍDA DE EMERGÊNCIA</b> COD. S2	SAÍDA DE EMERGÊNCIA	Símbolo: retangular Fundo: verde Pictograma: fotoluminescente, altura de letra sempre >= 50mm.	Indicação do sentido (esquerda ou direita) de uma saída de emergência, especialmente para ser fixado em colunas. Dimensões mínimas L = 1,5 H.
35	<b>SAÍDA DE EMERGÊNCIA</b> COD. S3	SAÍDA DE EMERGÊNCIA	Símbolo: retangular Fundo: verde Pictograma: fotoluminescente, altura de letra sempre >= 50mm.	Indicação de uma saída de emergência a ser afixada acima da porta, para indicar o seu acesso.
02	<b>ESCALADA DE EMERGÊNCIA</b> COD. S8	ESCALADA DE EMERGÊNCIA	Símbolo: retangular Fundo: verde Pictograma: fotoluminescente, altura de letra sempre >= 50mm.	Indicação do sentido (esquerda ou direita) de fuga no interior das escadas de emergência, especialmente para ser fixado em colunas. Dimensões mínimas L = 1,5 H.
06	<b>ABRIGO DE MANGUEIRA E HIDRANTE</b> COD. E8	ABRIGO DE MANGUEIRA E HIDRANTE	Símbolo: quadrada Fundo: Vermelha Pictograma: fotoluminescente.	Indicação do abrigo da mangueira de incêndio com ou sem hidrante no seu interior.
01	<b>ALARME SONORO</b> COD. E1	ALARME SONORO	Símbolo: quadrada Fundo: Vermelha Pictograma: fotoluminescente.	Indicação do local de instalação do alarme de incêndio.
02	<b>PORTA CORTA-FOGO</b> em anelão fechada COD. M4	MANTER A PORTA CORTA-FOGO DA SAÍDA DE EMERGÊNCIA FECHADA	Símbolo: retangular Fundo: verde Pictograma: mensagem escrita "porta corta fogo mantenha fechada". fotoluminescente.	Nas portas corta-fogo instaladas nas saídas de emergência.
36	<b>DIREÇÃO DA ROTA DE SAÍDA</b> COD. C1	DIREÇÃO DA ROTA DE SAÍDA	Símbolo: retangular Fundo: verde Pictograma: seta indicativa prolongada, fotoluminescente.	Nas paredes, próximo ao piso, e/ou nos pisos prolongada, de rotas de saída.

### DETALHE HIDRANTE DE RECALQUE

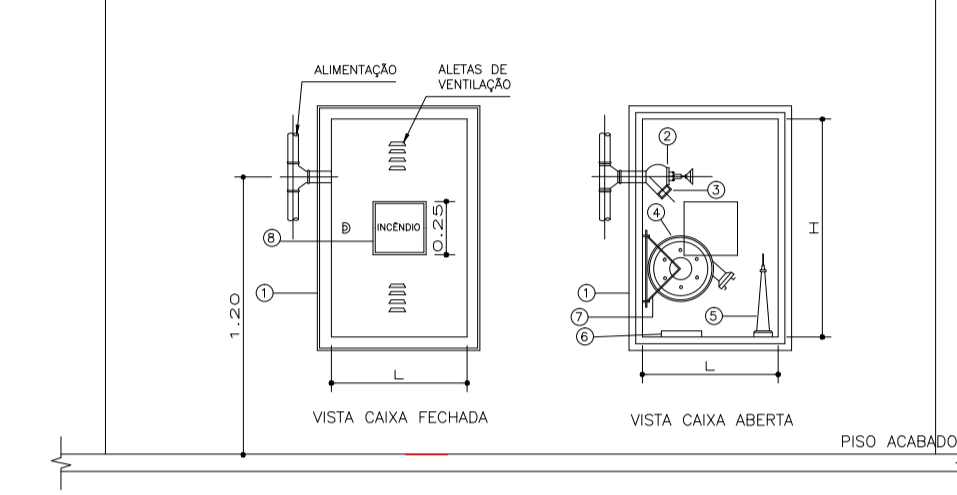


Nº	DESCRIÇÃO	a(mm)
1	Válvula globo angular 45°	63
2	Adaptador rosca fêmea ataraz	63
3	Tampão ataraz com corrente	63
4	Tampa de Ferro (60x400) Cor Vermelha	**
5	Tubo Galvanizado alimentação	63

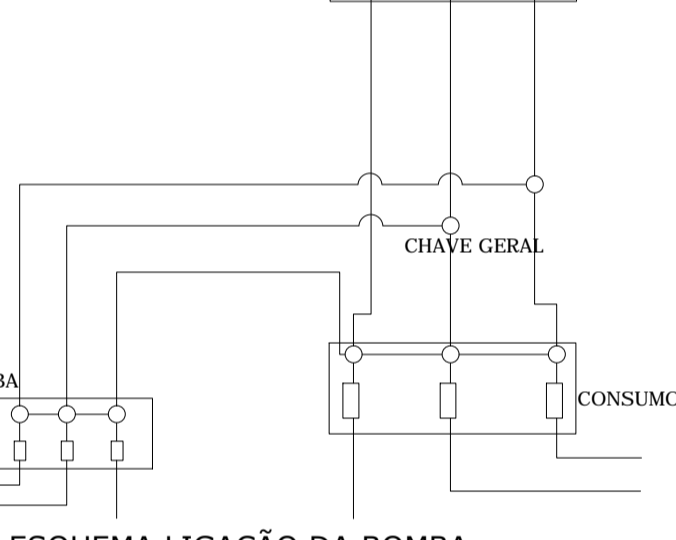
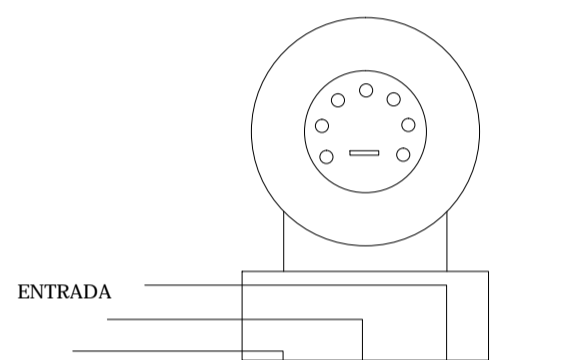
#### LEGENDA

- 1- ABRIGO PARA MANGUEIRA, TIPO EMBUTIR, EM CHAPA DOBRADA #20 MSG, NAS DIMENSÕES INDICADAS NA TABELA.
- 2- REGISTRO DE GLOBO ANGULAR 45°, Ø63mm.
- 3- ADAPTADOR Ø63mm RSF x ENGATE RÁPIDO Ø38mm.
- 4- MANGUEIRA DE FIBRA SINTÉTICA OU VEGETAL COM REVESTIMENTO INTERNO DE BORRACHA, DIÂMETRO E COMPRIMENTO CONFORME MEMORIAL. UNIDADES DE ENGATE RÁPIDO, MONTADA EM ROLINA. (PODE SER MONTADA TAMBÉM EM CESTO BASCULIANTE).
- 5- ESQUILHO LÔNCO, TIPO AGULHETA, DIÂMETRO IGUAL AO DA MANGUEIRA, JUNTA DE ENGATE RÁPIDO, REDUNTE CONFORME MEMORIAL.
- 6- CHAVE PARA CONEXÃO DE ENGATE RÁPIDO TIPO STORZ
- 7- CESTO BASCULIANTE
- 8- VISOR DE VIDRO

### HIDRANTE INTERNO - HI



DIMENSÕES DAS CAIXAS PARA HIDRANTE INTERNO					
#	MANG. mm	COMP. MANG. m	LARGUR. m	ALTUR. m	PROF. m
38	15,00	0,45	0,75	0,17	
38	2X15,00	0,60	0,90	0,17	
38	2X15,00	0,47	0,75	0,17	
38	20,00	0,60	0,90	0,17	
38	20,00	0,60	0,90	0,17	



### QUADRO RESUMO DE INFORMAÇÕES DA BRIGADA DE INCÊNDIO

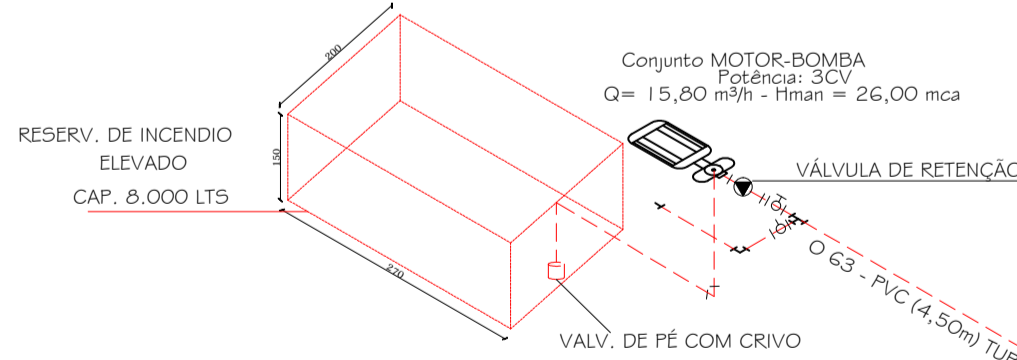
Nº DO PAVIMENTO	POP. FIXA DO PAVIMENTO	Nº DE BRIGADISTA
TÉRREO	01	01
1	04	02
2	04	04
	09	07

### QUADRO RESUMO DO SISTEMA DE HIDRANTES PARA COMBATE A INCÊNDIO

1	Tipo do sistema adotado	3
2	Reserva Técnica de Incêndio (m <sup>3</sup> )	8,00
3	Tipo de reservatório (elevado ou subterrâneo)	ELEVADO
4	Vazão no HI mais desfavorável (Lpm)	250
5	Pressão no HI mais desfavorável (mca)	15
6	Pressão no HI mais favorável (mca)	26
7	Potência da bomba de incêndio (CV)	3
8	Potência da bomba jockey (CV) - caso haja	.....
9	Tipos de mangueiras	FIBRA SINTÉTICA / REVESTIMENTO INT. BORRACHA
10	(Outras informações)	

### QUADRO RESUMO DOS EQUIPAMENTOS FIXOS E PORTÁTEIS

PAVIMENTOS	EXTINTORES			SAÍDA DE EMERGÊNCIA		SISTEMA HIDRÁULICO			SISTEMA DE ALARME E DETECÇÃO			SINALIZAÇÃO DE EMERGÊNCIA										
	PQS 08 Kg	PQ ABC 12 Kg	Gás Carbônico 06 Kg	Iluminação Emergência	Indicação de Saída	Hidrantes	Mangueiras de 15 metros	Hidrante de Recalque	Detector de fumaça linear	Detector de fumaça linear entre fornos	Acionador Manual	Ativador Sonoro	Central de Alarme	Bateria do Sistema	Saída de Emergência	Extintores	Alarme Sonoro	Hidrantes	Escadas	Rote de Saída	Porta Corta Fogo	
1 Térreo	0	01	02	02	0	0	0	0	0	0	01	0	0	0	0	03	0	0	0	0	0	0
2 Pavimento 1	01	07	0	31	03	01	03	05	01	04	0	07	03	01	01	30	08	01	02	01	00	0
3 Pavimento 2	0	08	0	28	09	01	03	05	0	06	04	07	02	0	0	32	08	0	02	01	10	02
3 TOTAL	01	16	02	61	12	02	06	10	01	10	04	15	05	01	01	62	19	01	04	02	10	02

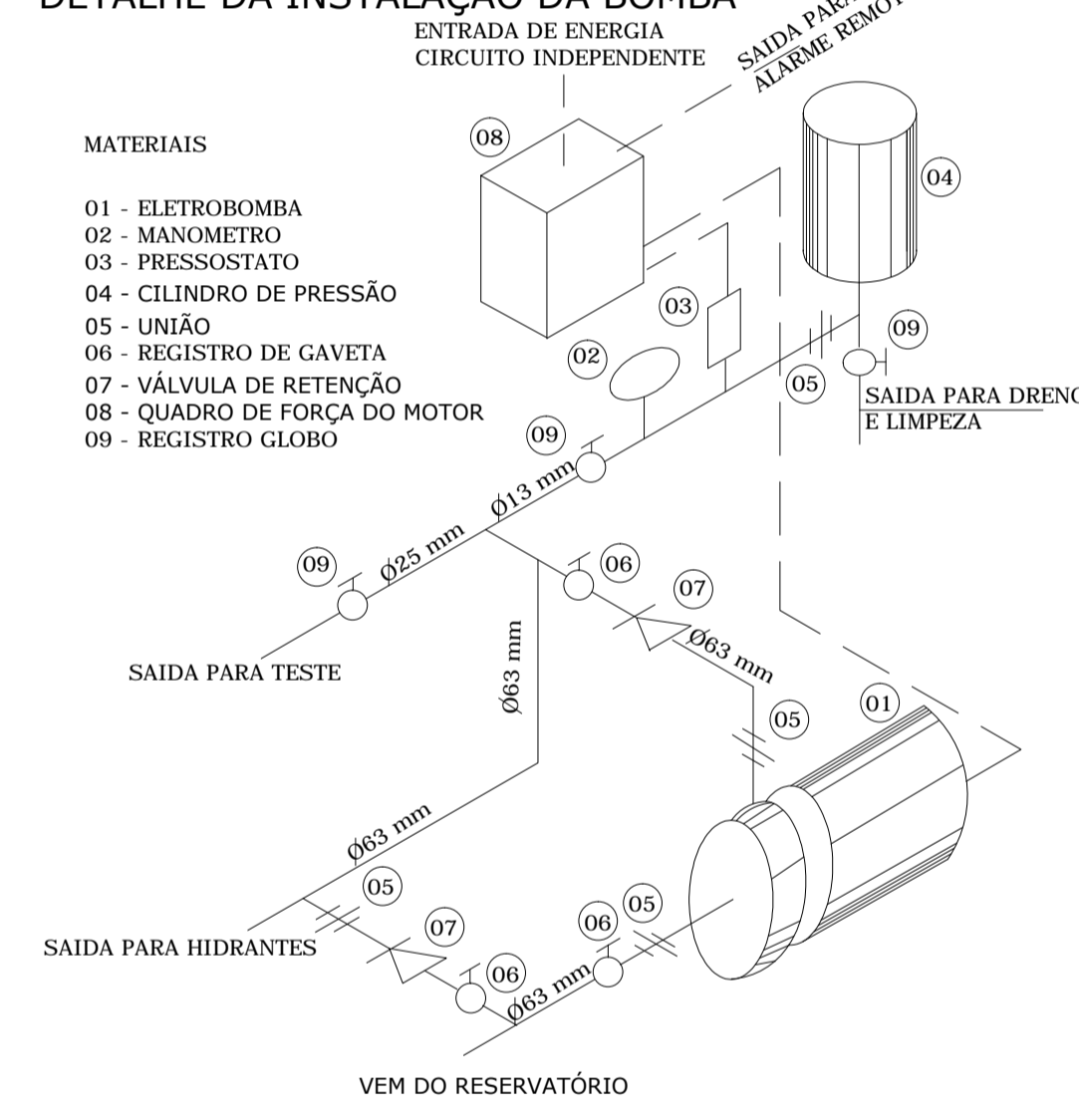


- 1- DEVEM SER CONSTRUÍDOS COM MATERIAL INCOMBUSTÍVEL E RESISTENTE AO FOGO.
- 2- DEVEM TER PISOS ANTIDERRAPANTE.
- 3- DEVEM TER LANÇES MÍNIMOS DE 3 DEGRAUS E POSSUIR LARGURA E ALTURA UNIFORMES EM TODA SUA EXTENSÃO.
- 4- O CÁLCULO DO DESENVOLVIMENTO DEVE SER LEVADO EM CONTA O SEGUINTE:  
ESPELHO (E): TER ALTURA ENTRE 16 E 18 CM  
PISO (P): TER LARGURA DIMENSIONADA PELA FORMULA 63 CM <math>(2E+P)</math> <math>\leq</math> 64CM.

### ISOMÉTRICO DE HIDRANTES ESCALA 1/100

HIDRANTE DE RECALQUE NO PASSEIO

### DETALHE DA INSTALAÇÃO DA BOMBA



- MATERIAIS
- 01 - ELETROBOMBA
  - 02 - MANÔMETRO
  - 03 - PRESSOSTATO
  - 04 - CILINDRO DE PRESSÃO
  - 05 - UNIÃO
  - 06 - REGISTRO DE GAVETA
  - 07 - VÁLVULA DE RETENÇÃO
  - 08 - QUADRO DE FORÇA DE MOTOR
  - 09 - REGISTRO GLOBO

PROP.: COOPERATIVA DE ENSINO DE BAMBUÍ  
R.T.: WILLIAM GARCIA PROTÁSIO  
C.N.P.J.: 01.487.469/0001-60  
CREA-MG: 53.615

**ART ENGENHARIA E AMBIENTAL**  
PROJETOS (AMBIENTAIS, ARQUITETÔNICOS, CORPO DE BOMBEIROS, ETC).  
LAUDOS, DESMEMBRAMENTO, RETIFICAÇÃO DE ÁREA, USUCAPÍO.  
AAF (AUTORIZAÇÃO AMBIENTAL DE FUNCIONAMENTO).  
William Garcia Protásio  
R. F. CREA-MG 53615  
CNP: (37) 9151-2380  
Rua Cinco, 483 - Sala 101 - Centro - Cep: 38910-000 - Iguatama - MG  
E-MAIL: artengenharia2011@gmail.com

### PROJETO TÉCNICO - SEGURANÇA CONTRA INCÊNDIO E PÂNICO

#### DETALHES INSTALAÇÕES HIDRANTE, ISOMÉTRICO DO SISTEMA DE HIDRANTE, ANEXOS E QUADRO DE ÁREA

PROP.: COOPERATIVA DE ENSINO DE BAMBUÍ	FOLHA: 03/03
END.: PRAÇA ANTÔNIO CARLOS - 369 CENTRO - BAMBUÍ - MG	FORMATO: A-1
R.T.: WILLIAM GARCIA PROTÁSIO CREA-MG 53.615	DATA: 24/02/2014
ÁREA CONST: 1.815,23m <sup>2</sup>	
ÁREA TOTAL DO LOTE: 5.161,12 m <sup>2</sup>	UNID.MEDIDA: CM
ESCALA: INDICADA	DES.: HEDRUMON A. SILVA