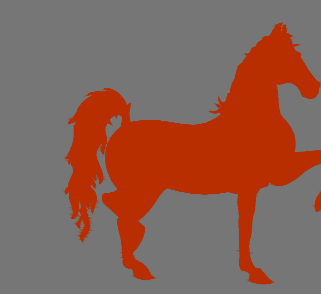


HARAS

PARA FINS TERAPÊUTICOS



HARAS ANGOLINHA

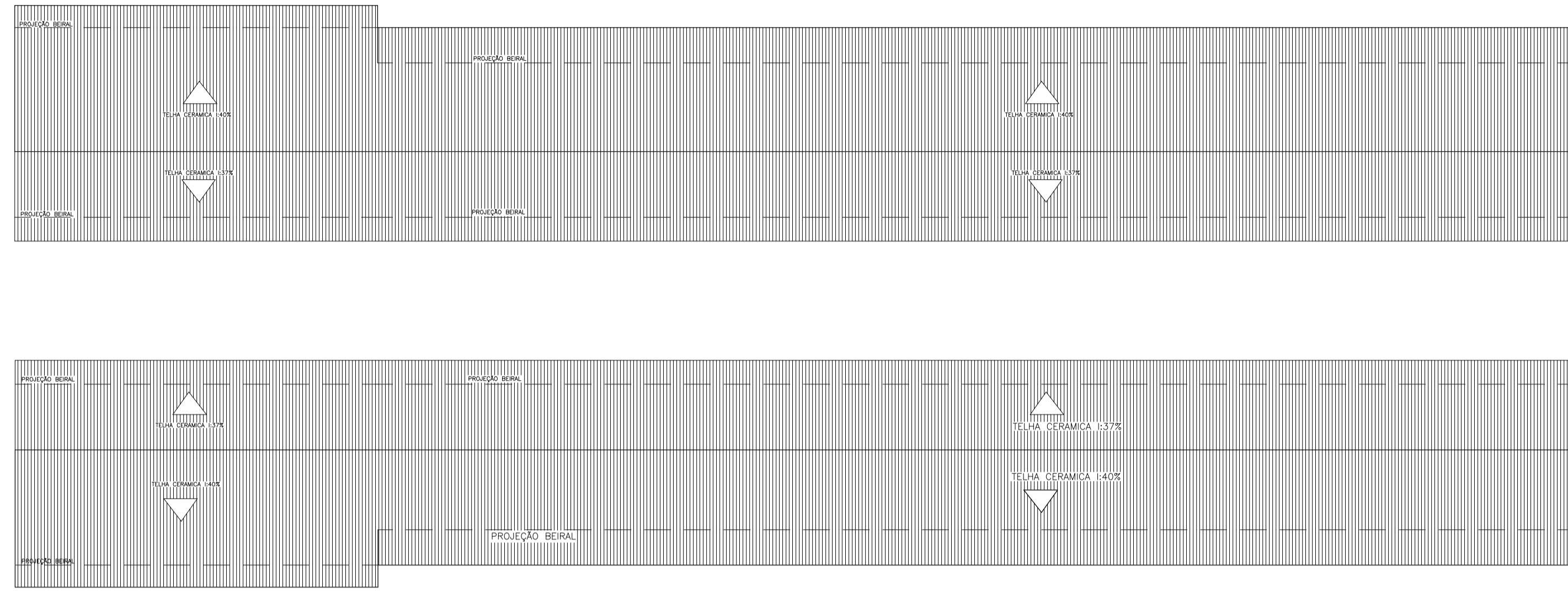
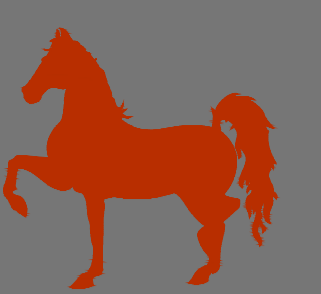
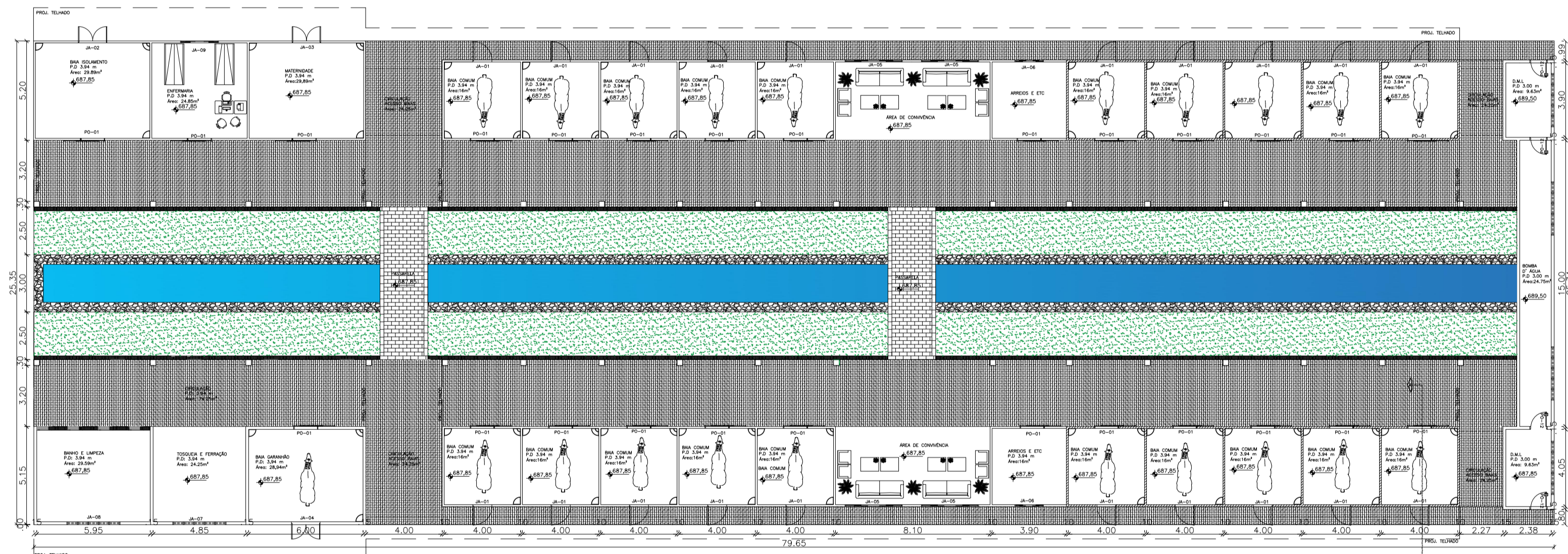
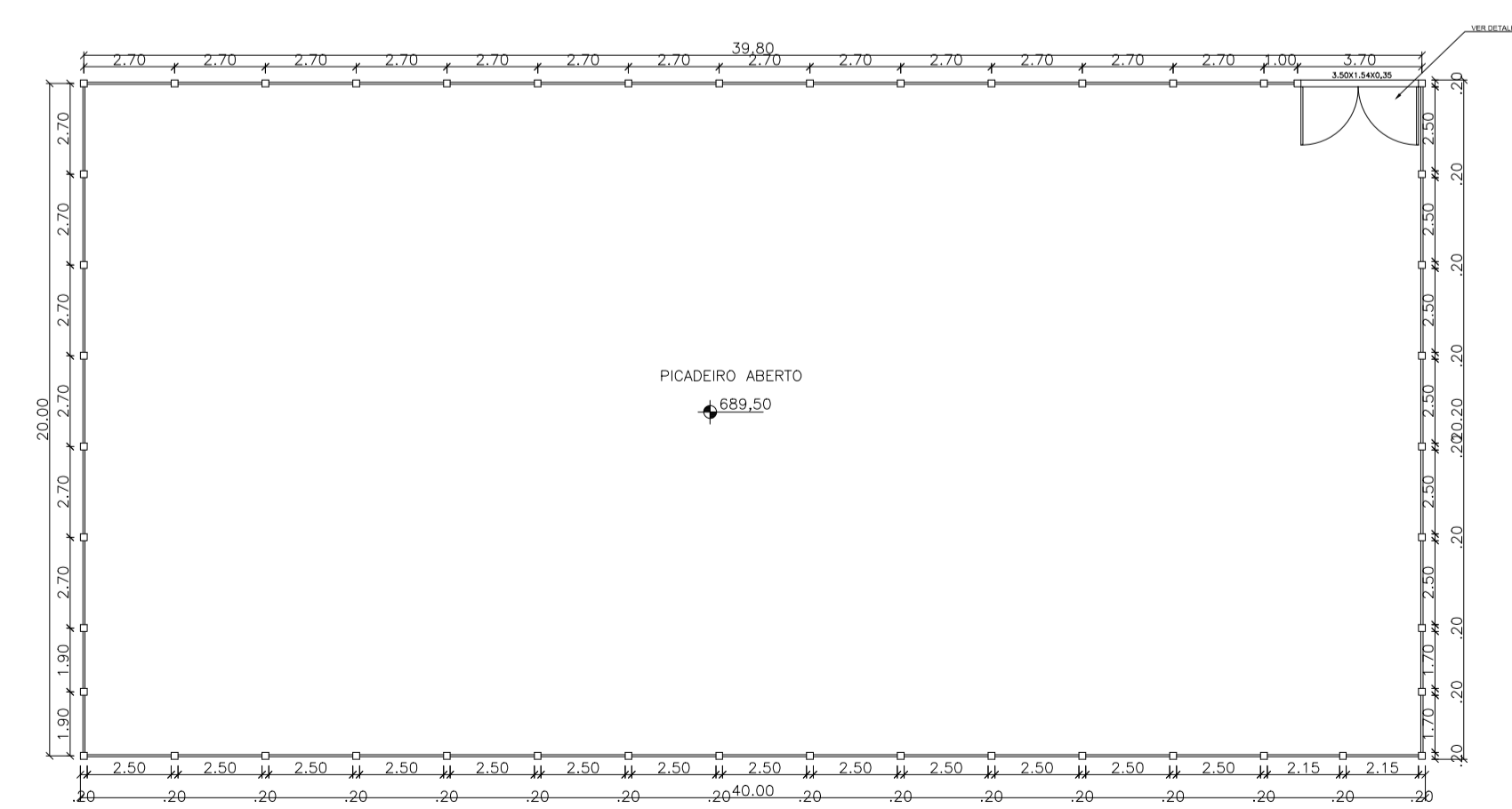


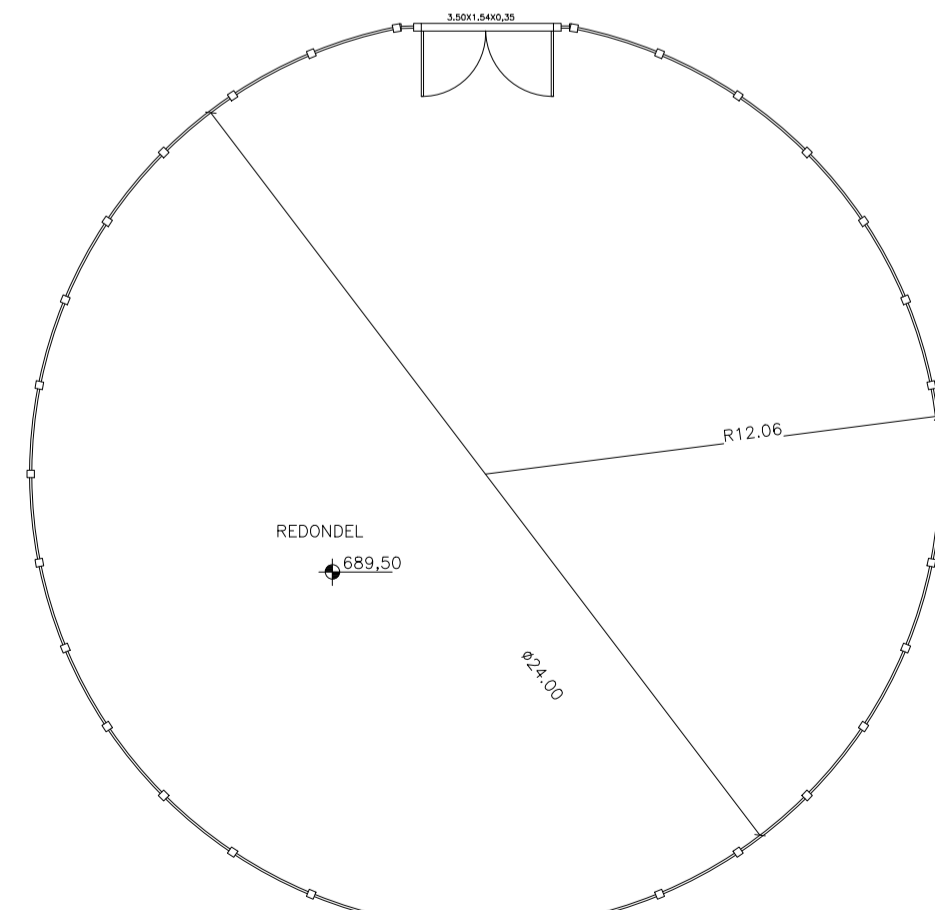
DIAGRAMA DE COBERTURA - PAVILHÃO DAS BAIAS
esc: 1:200



PLANTA BAIXA - PAVILHÃO DAS BAIAS
esc: 1:200



PLANTA PICADEIRO ABERTO
esc: 1:200



PLANTA REDONDEL
esc: 1:200

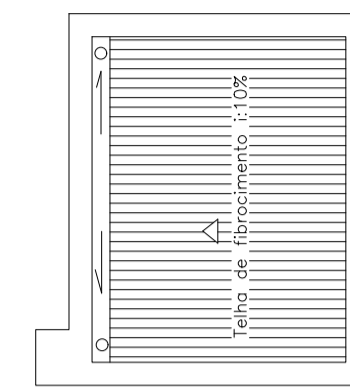
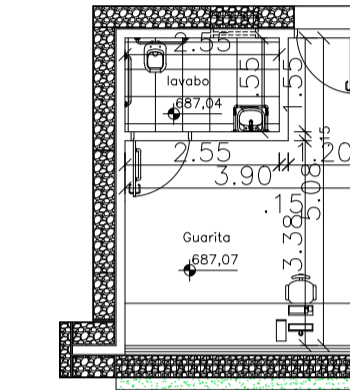
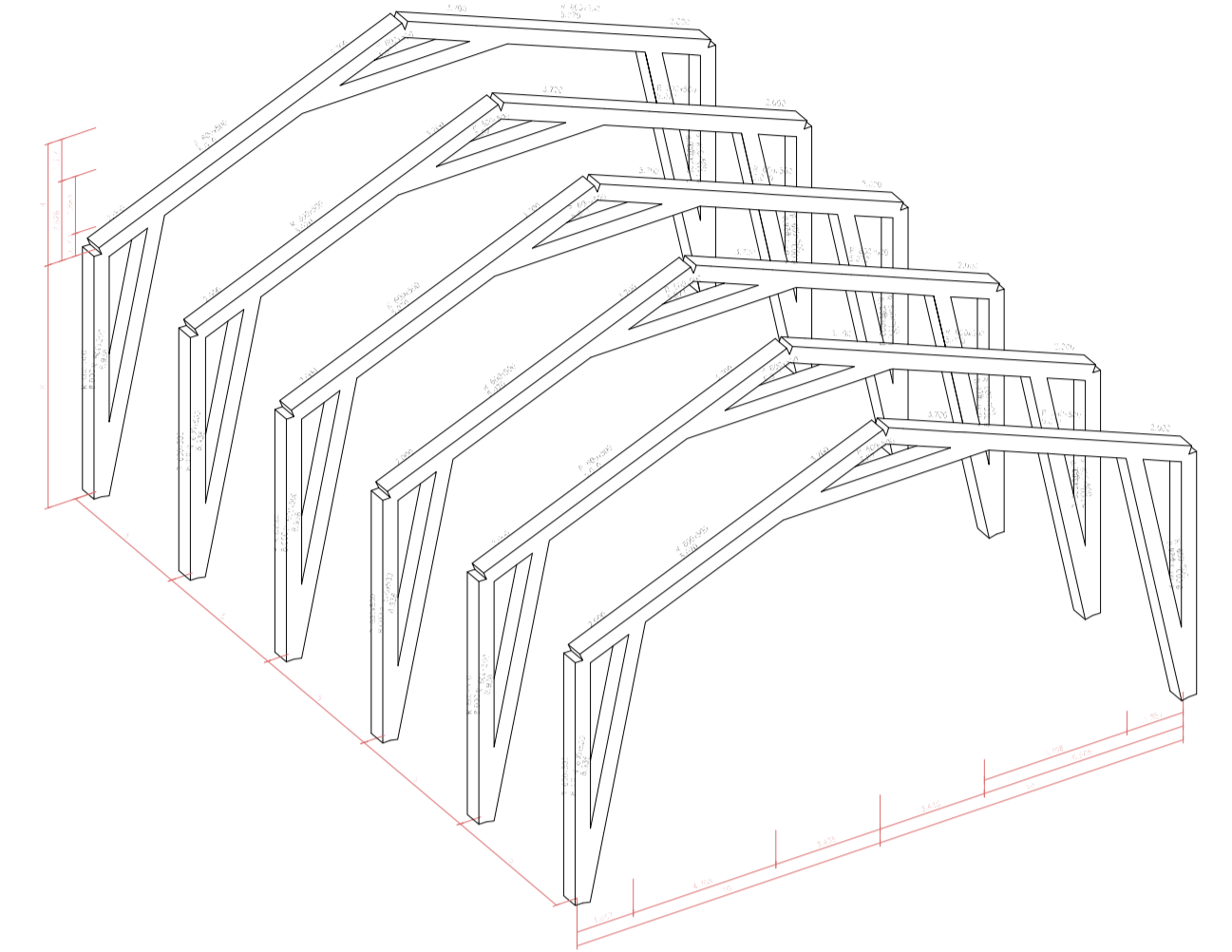


Diagrama de cobertura Portaria 02
esc: 1:125



Planta Portaria 02
esc: 1:125



DETALHE ESTRUTURAL - PICADEIRO COBERTO
esc: 1:200

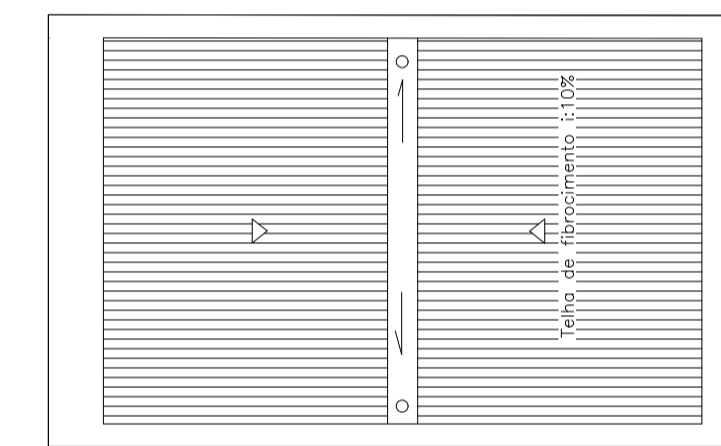
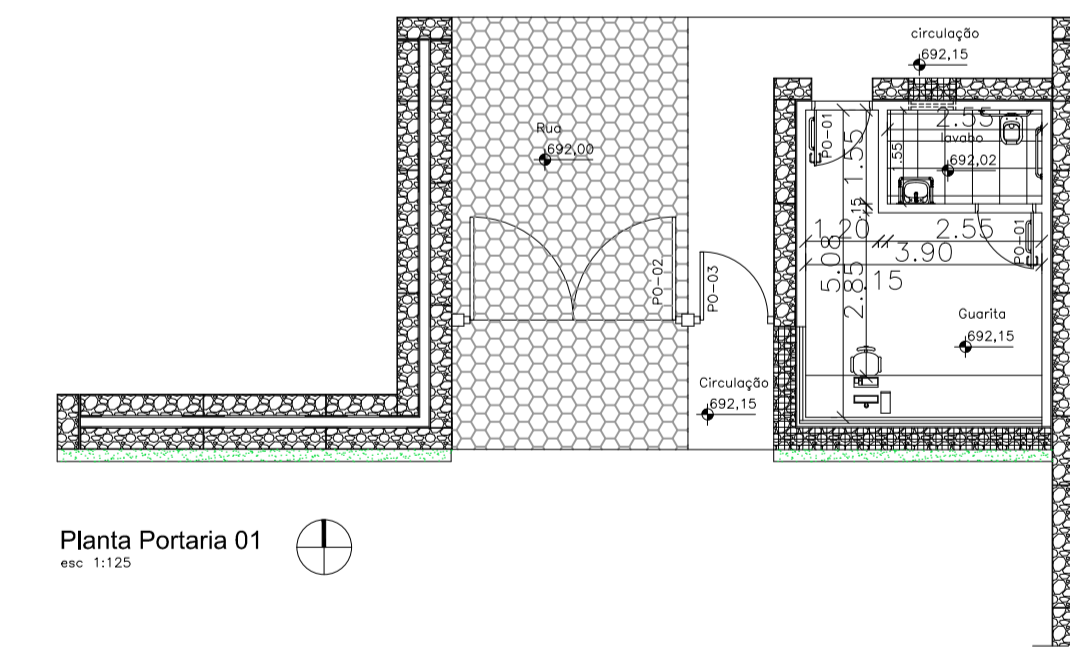
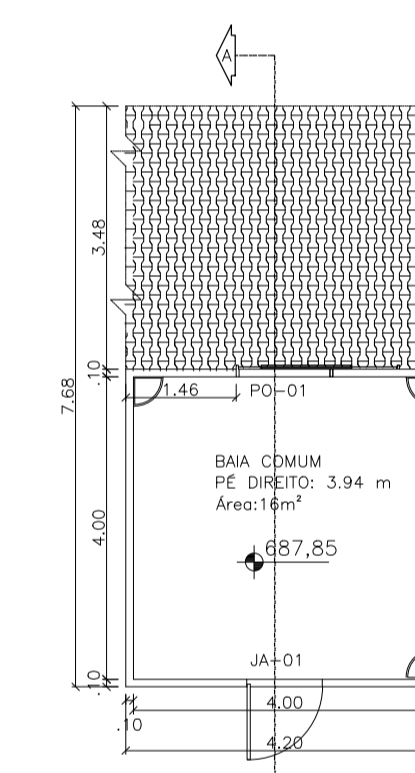


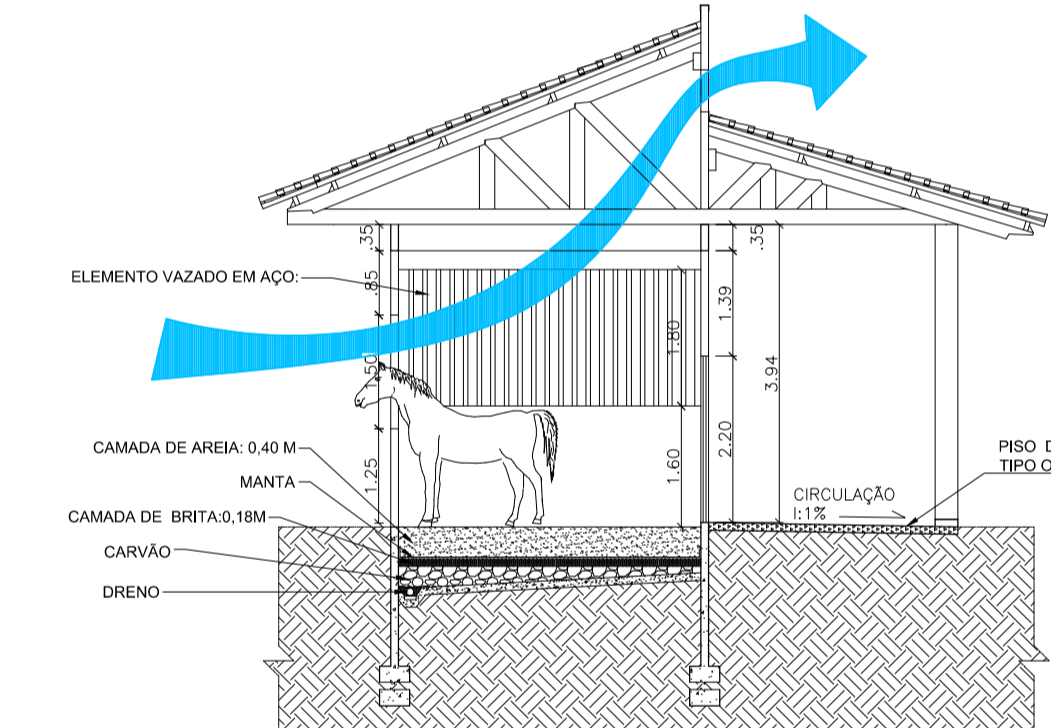
Diagrama de Cobertura Portaria 01
esc: 1:125



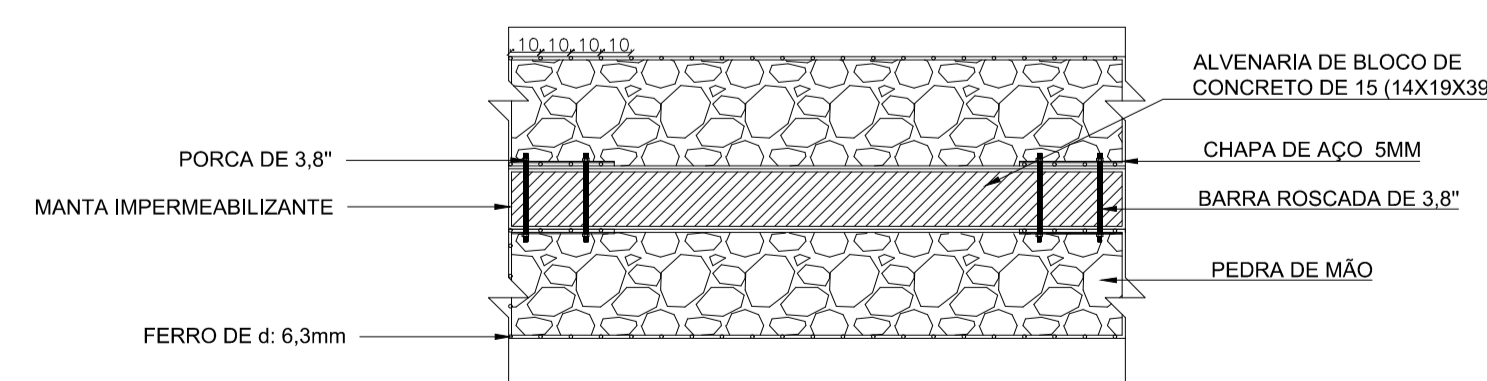
Planta Portaria 01
esc: 1:125



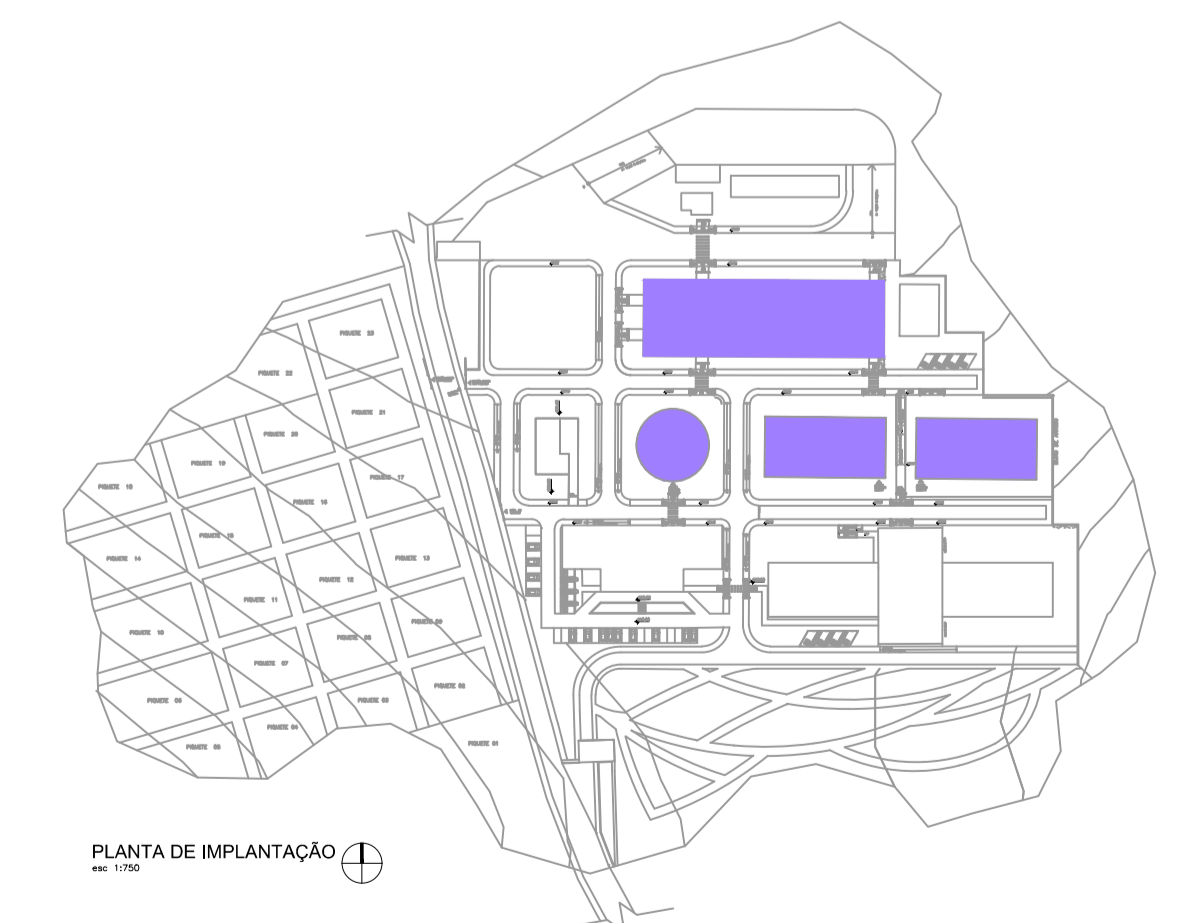
PLANTA - BAIA COMUM
esc: 1:100



CORTE AA' - BAIA COMUM
esc: 1:100



DETALHE 1 - FIXAÇÃO MALHA METÁLICA GABIÃO
esc: 1:25



PLANTA DE IMPLANTAÇÃO
esc: 1:200

