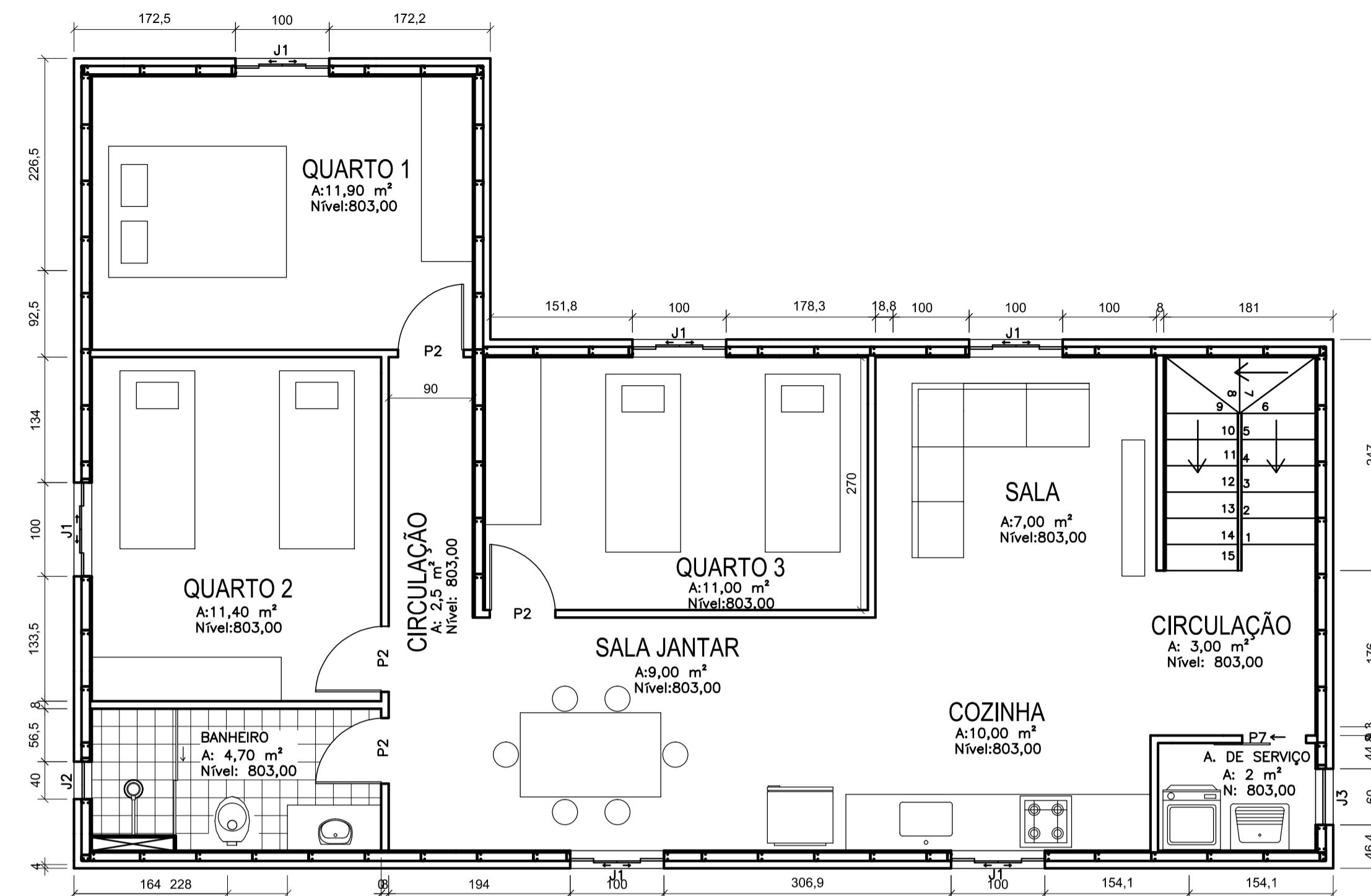


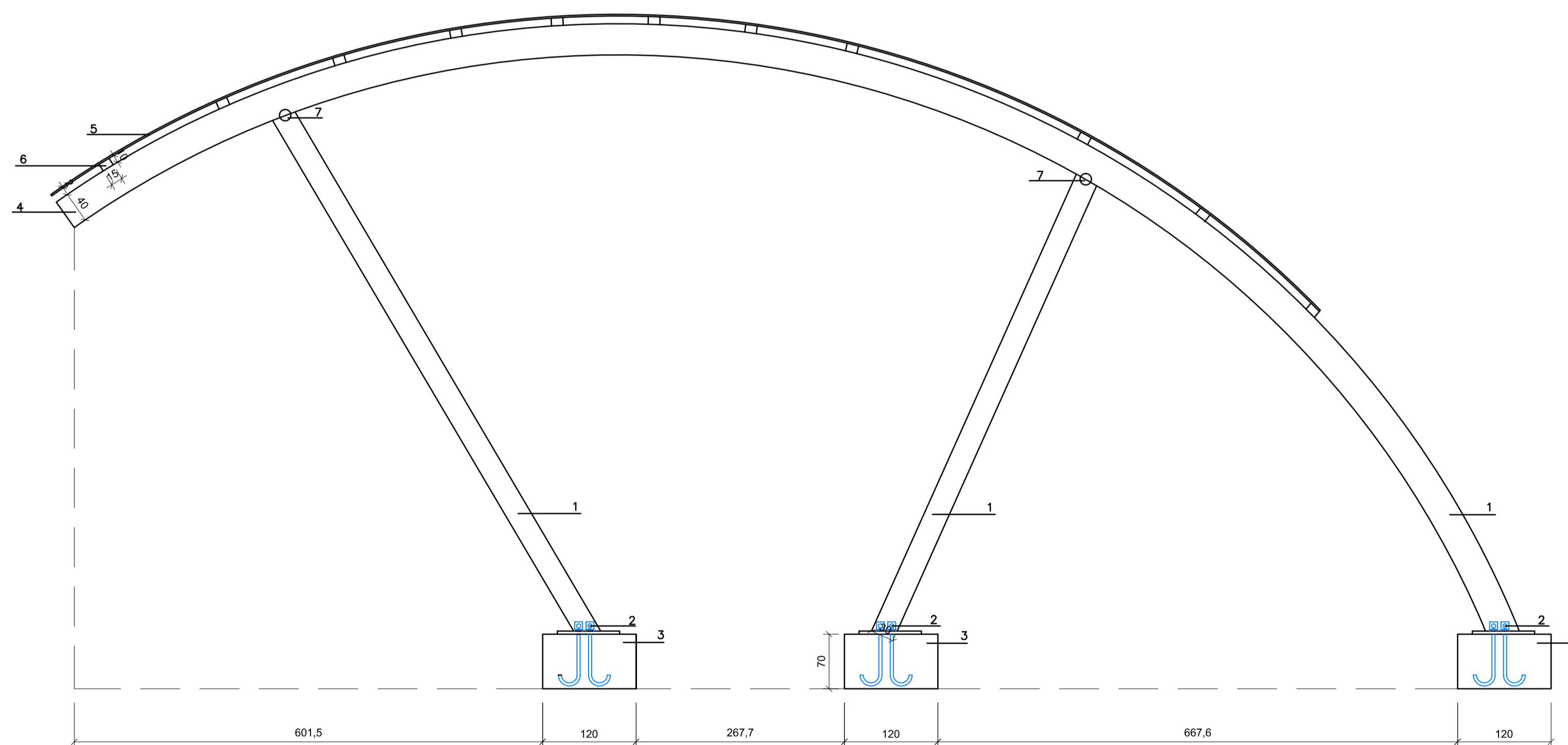
PLANTA BAIXA - APARTAMENTO PROTÓTIPO PARA PNE

ESCALA 1/50



PLANTA BAIXA - APARTAMENTO PAV. 1 SOBRE PNE

ESCALA 1/50



DETALHAMENTO ESTRUTURA METÁLICA

ESCALA 1/50

LEGENDA – DETALHAMENTO COBERTURA METÁLICA

1	Pilar Tubular em Aço
2	Chumbador Metálico Papafusado Sobre Chaopa Metálica Ancorada na Base de Concreto
3	Base de Concreto
4	Perfil de Aço Tubular
5	Telha Curva Calandrada
6	Terça Metálica
7	Perfis de Aço Tubular soldados



TCC - PROPOSIÇÃO

NOVAS FORMAS DE MORAR: PROPOSTA DE HABITAÇÃO DE INTERESSE SOCIAL  
A PARTIR DA EXPERIÊNCIA DA ASSOCIAÇÃO SÃO VICENTE DE PAULO.  
Nome do aluno: Grazielle Aparecida Seabra  
Nome do Orientador: César Augusto Silvino Figueredo



CENTRO UNIVERSITÁRIO DE FORMIGA - UNIFOR MG

10º PERÍODO ARQUITETURA E URBANISMO

ESCALA: INDICADA

DATA: 10/11/2017

04/06