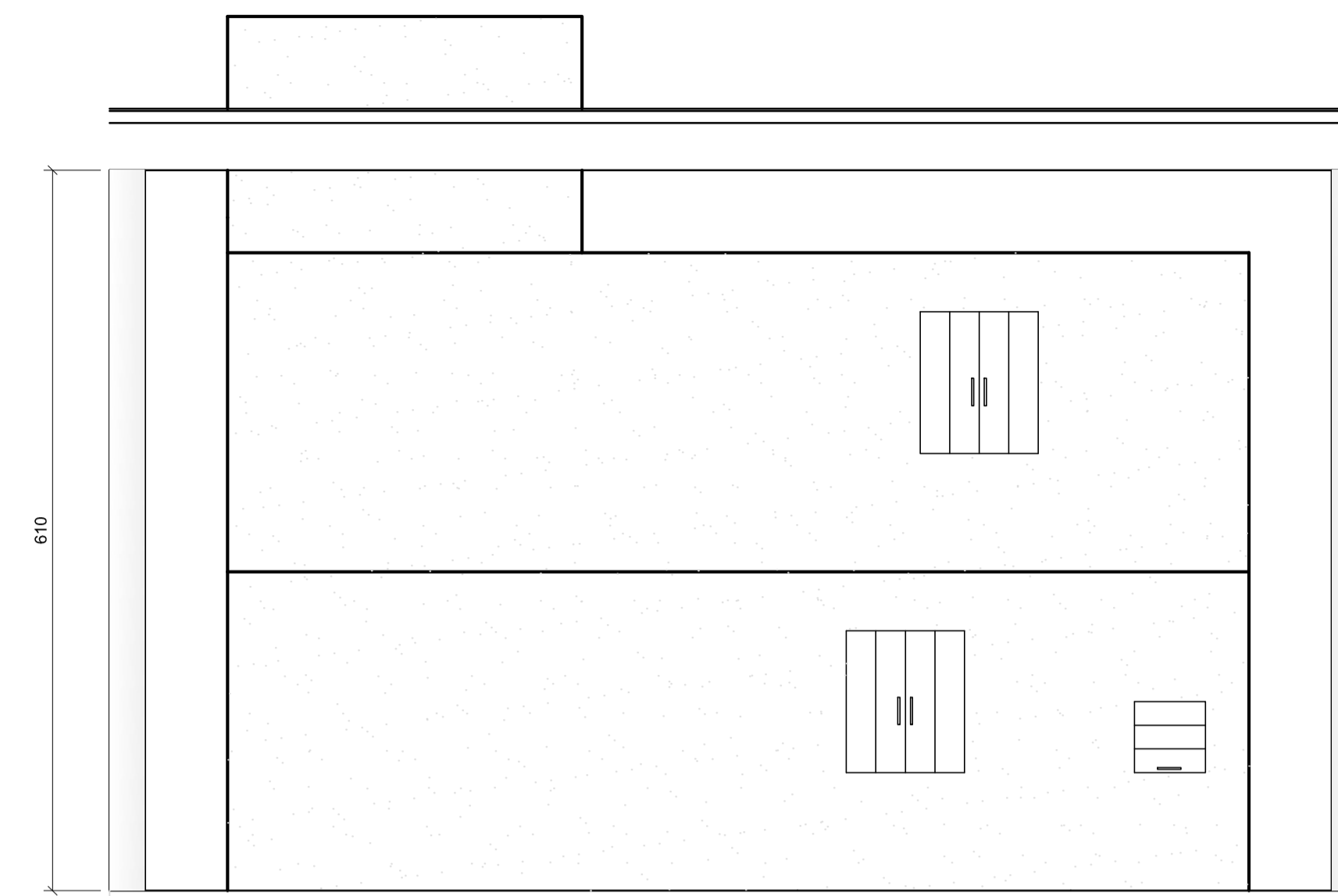
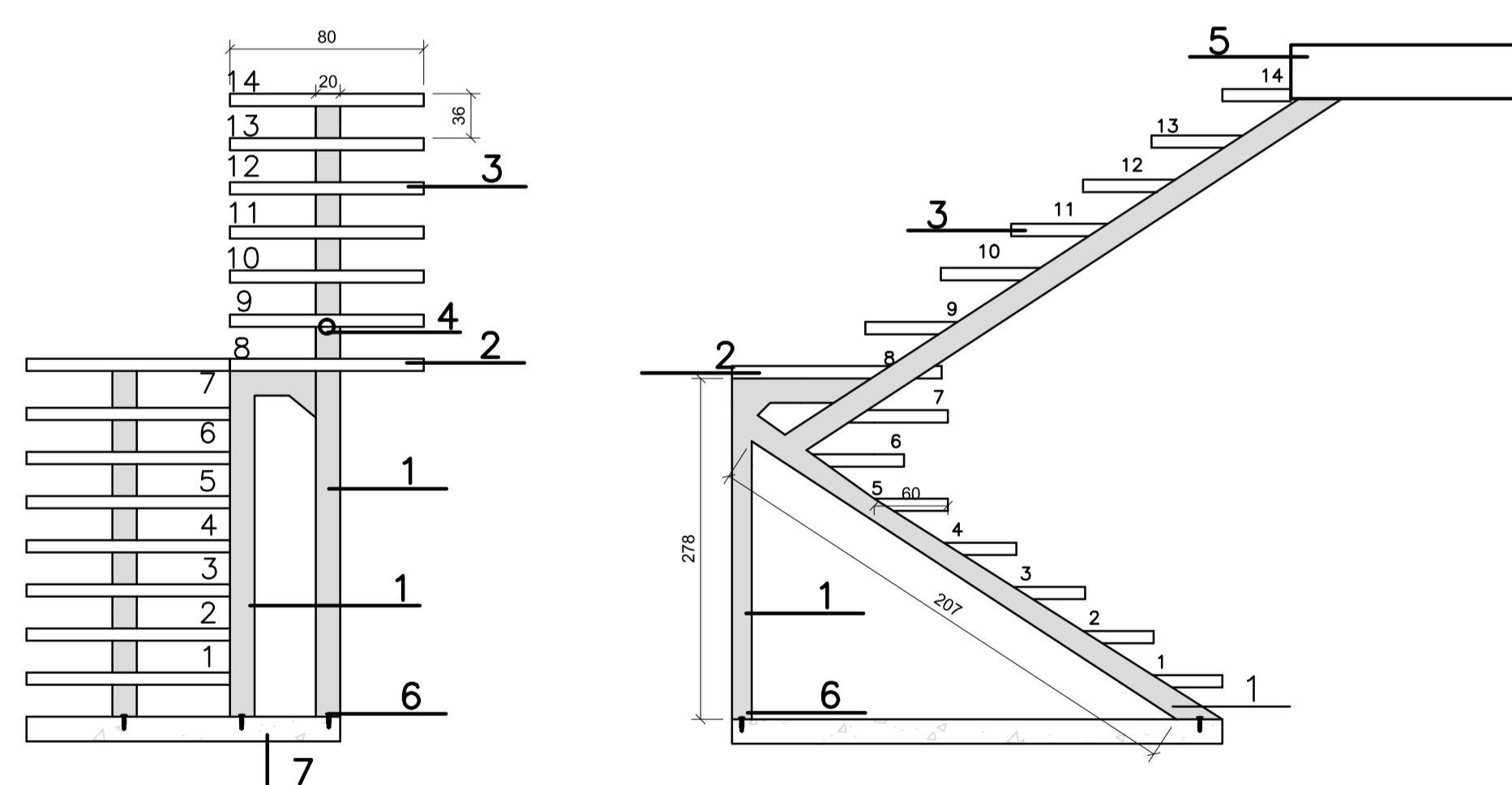


FACHADA LATERAL DIREITA
ESCALA 1/50



FACHADA LATERAL ESQUERDA
ESCALA 1/50



DETALHAMENTO ESCADA INDEPENDENTE - PRÉ-MOLDADA
ESCALA 1/25

LEDENDA FACHADA – DETALHES COBERTURA METÁLICA	
1	Pilar Tubular em Aço
2	Chumbador Metálico Papafusado Sobre Chaopa Metálica Ancorada na Base de Concreto
3	Telha Curva Calandrada
4	Terça Metálica
5	Perfis de Aço Tubular soldados
6	Projeção da Expansão dos Apartamentos

LEDENDA DETALHAMENTO ESCADA INDEPENDENTE PRÉ-MOLDADA	
1	Pilar Estrutural da Escada
2	Patamar
3	Degrau de concreto pré-moldado
4	Parafuso
5	Laje primeiro pavimento
6	Pilar parafusado na base de concreto para ancoragem
7	Concreto

OBSERVAÇÕES:

- 1 - Altura a ser vencida: 2,70 metros
- 2 - Nº de degraus: 14
- 3 - Largura dos degraus: 30 cm
- 4 - Altura dos Espelhos: 18 cm