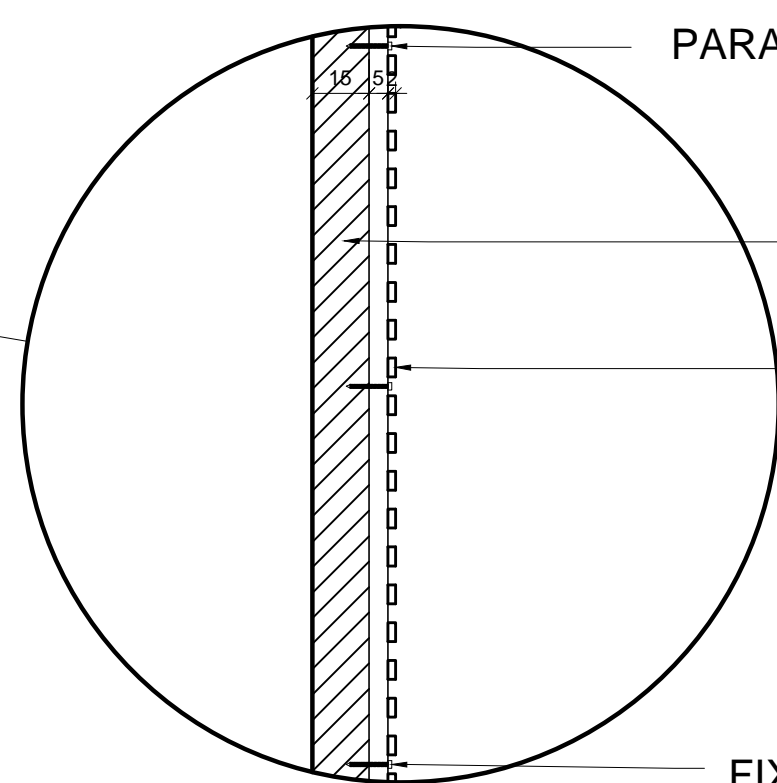
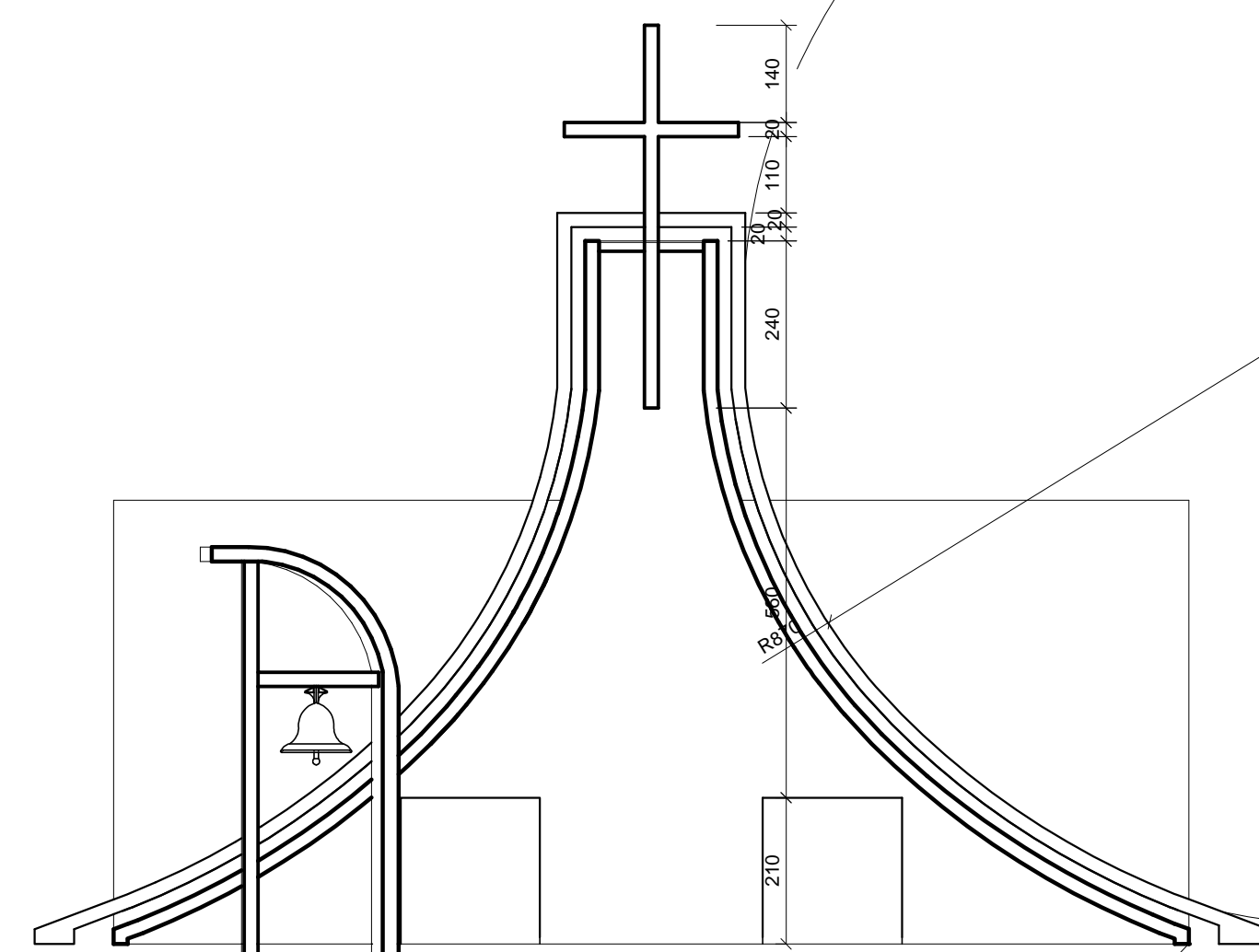
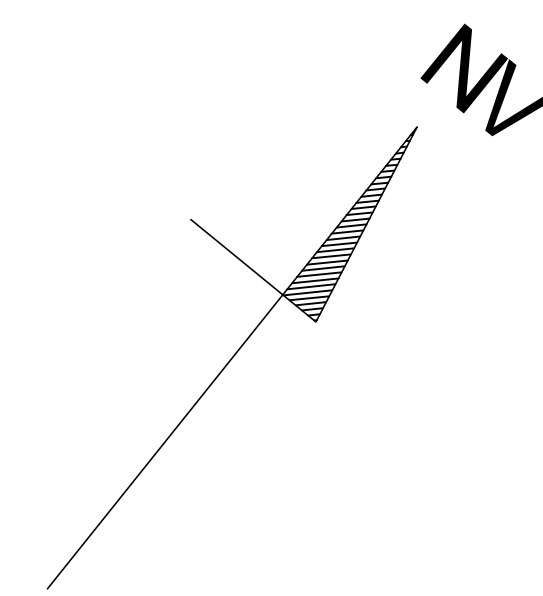


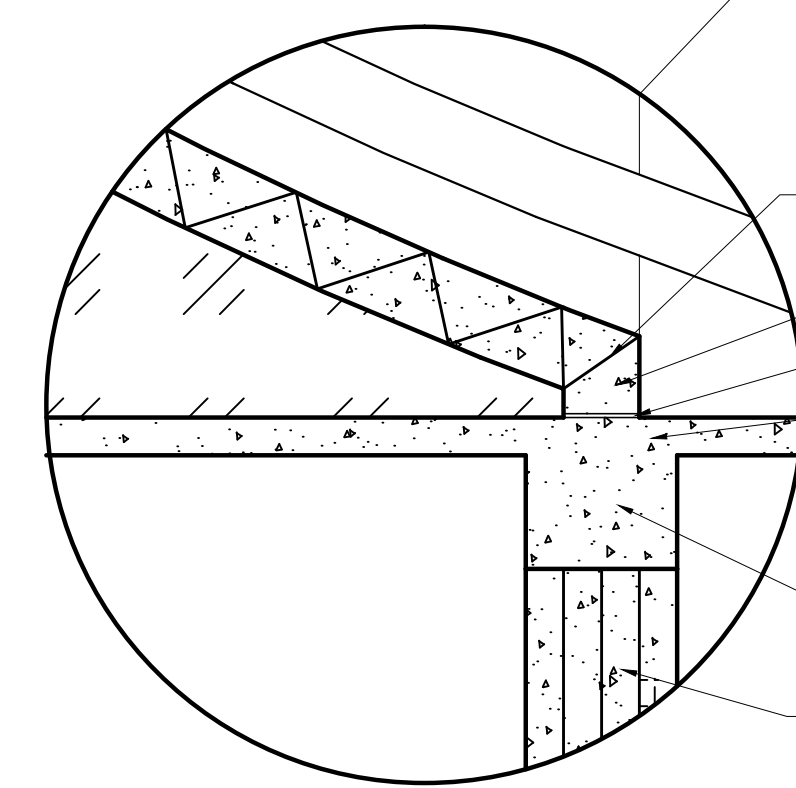
Metalon 5 x 2 cm
Metalon 5 x 5 cm



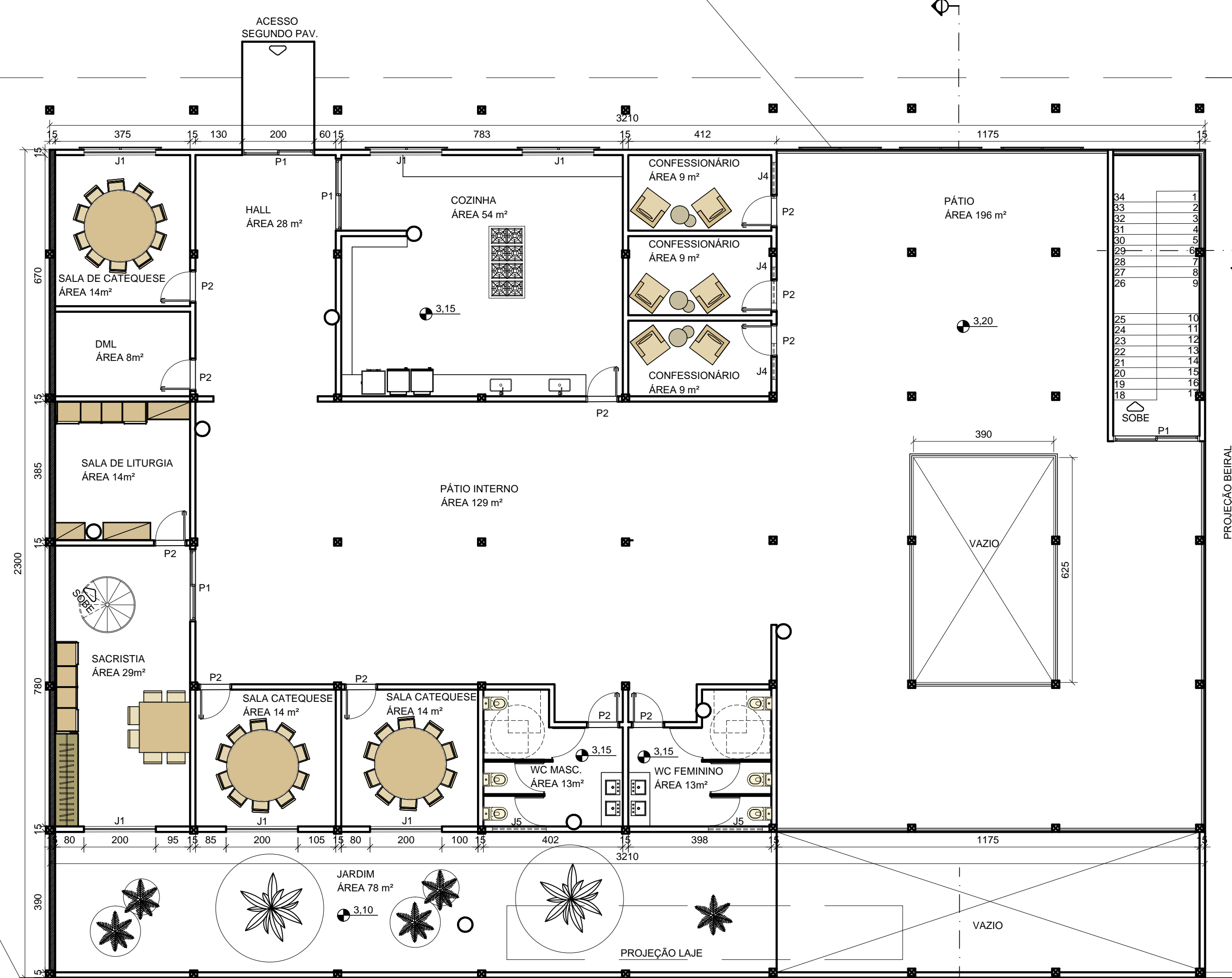
PARAFUSO 10 cm
PAREDE
PROTEÇÃO JANELAS
FIXAÇÃO 1 EM 1 METRO



FACHADA IGREJA
ESCALA 1/100



ESTRUTURA IGREJA
LAJE IGREJA
CAMADA DE NEOPRENE
LAJE
VIGA DE COMPRESSÃO
PILAR



PLANTA BAIXA SEGUNDO PAV.
ESCALA 1/100

TRABALHO DE CONCLUSÃO DE CURSO - ANEXO			
TÍTULO: O PAPEL DA IGREJA NA COMUNIDADE SOCIAL			
CONTEÚDO: PLANTAS, CORTES, FACHADAS E DETALHES			
ALUNO: GUSTAVO LOPES FERREIRA	DATA: NOV.2017	ESCALA(S): INDICADAS	FORMATO: A1
ORIENTADORA: PROF. M ^a . ALINE MATOS LEONEL ASSIS			FOLHA: 02/05