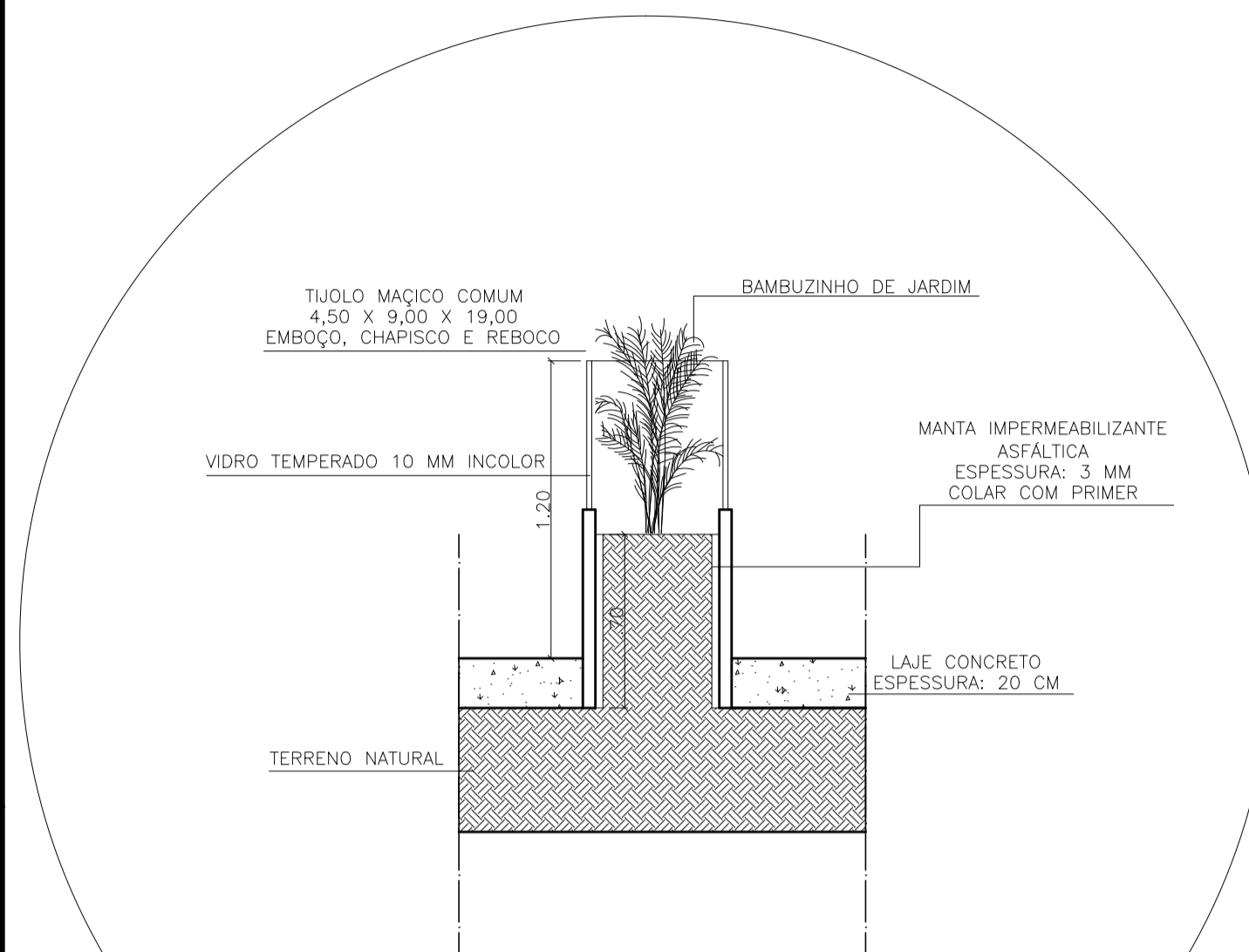
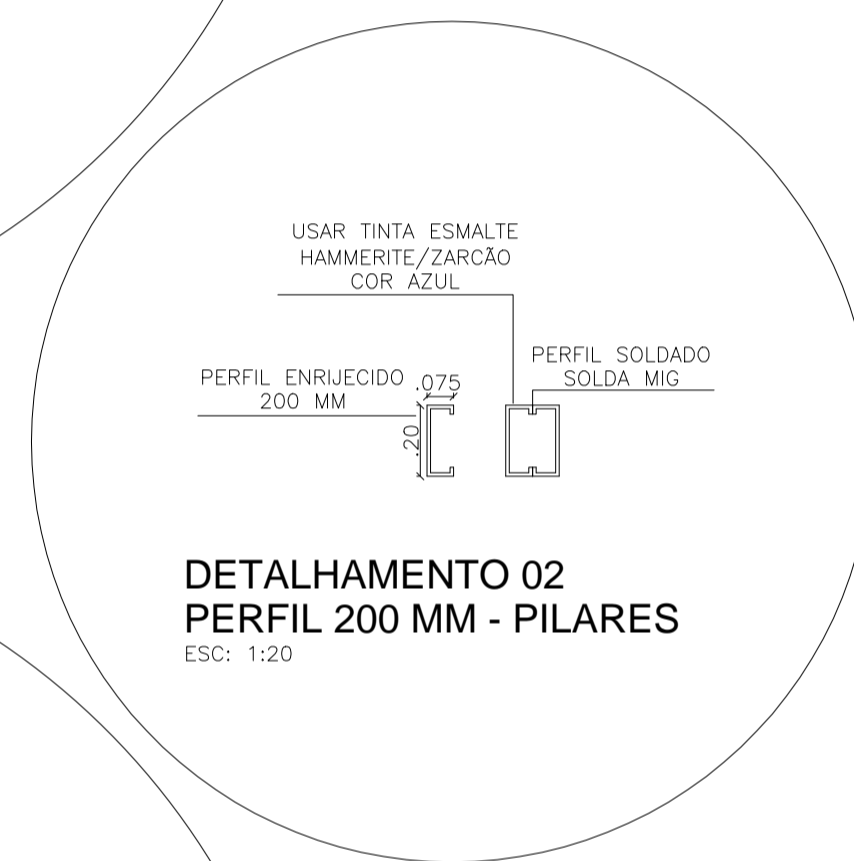


DETALHAMENTOS E TABELAS

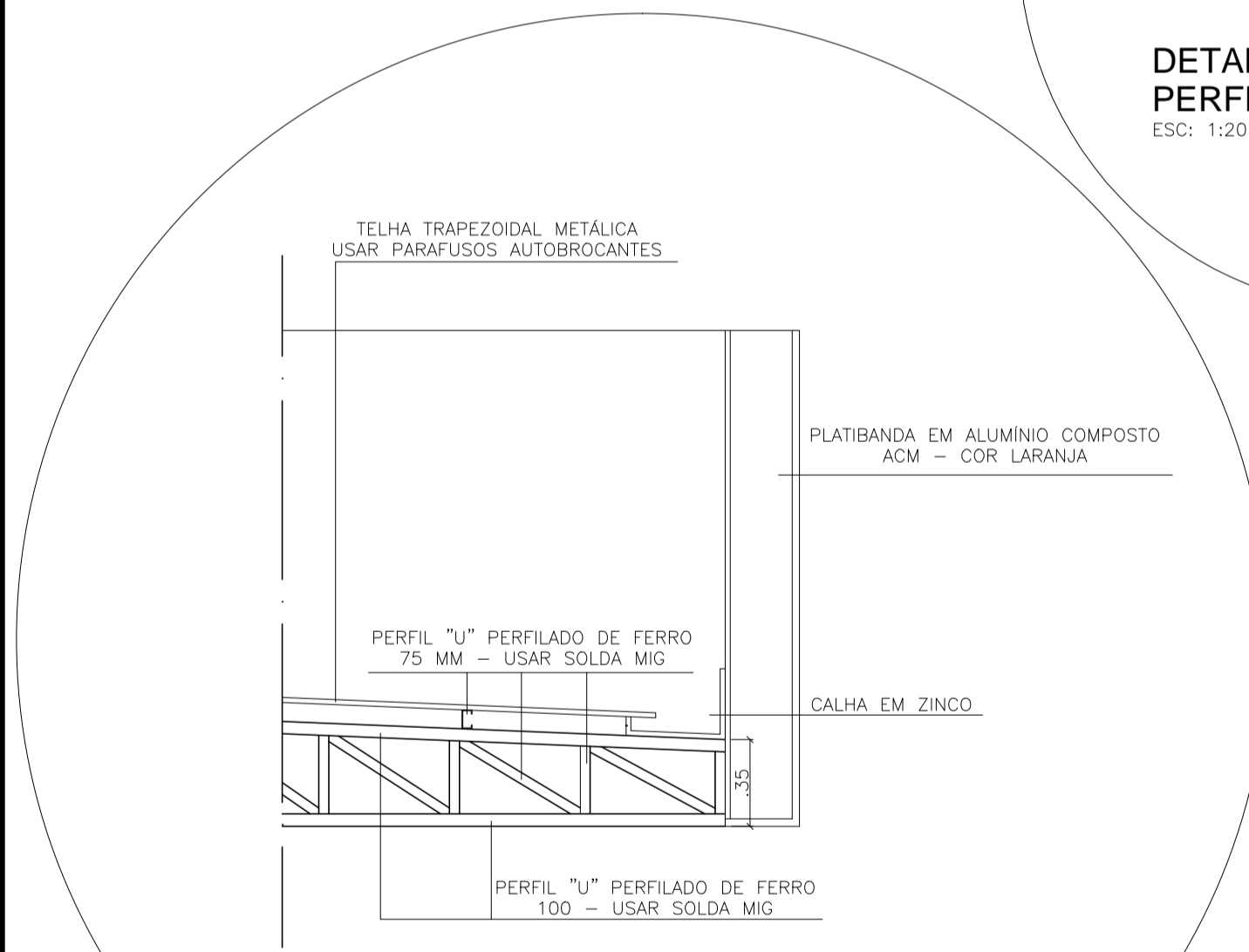
6-6



DETALHAMENTO 01 - JARDINEIRA
ESC: 1:25
PLANTAR OS "BAMBUZINHOS DE JARDIM" DE 0,20 EM 0,20 CM.



DETALHAMENTO 02 - PERFIL 200 MM - PILARES
ESC: 1:20



DETALHAMENTO 03 - ESTRUTURA E CALHA
ESC: 1:25

QUADRO DE ÍNDICES	
Área total do terreno	5.952,51 m ²
Área edificada	2.103,12
Coefficiente de aproveitamento	0,35
Taxa de ocupação	35%
Taxa de permeabilidade	64,67%
Vagas de automóveis	54
Vagas de motocicletas	6
Quiosques	50 quiosques
Sanitários públicos masculino	17 peças sanitárias
Sanitários públicos feminino	17 peças sanitárias
Lavatórios públicos masculino	18 peças
Lavatórios públicos feminino	18 peças

PAISAGISMO		
REPRESENTAÇÃO O EM PLANTA	NOME	ESPECIFICAÇÕES
FORRAÇÕES		
	<i>Arachis repens</i> (Grama Amendoim)	Meia sombra e sol pleno. De 0,10 a 0,30 cm. Usar nos taludes e jardins.
	<i>Tradescantia zebrina</i> (Lambari roxo)	Meia-sombra e sol pleno - De 0,15 a 0,25 cm de altura. Usar nos jardins.
BORDADURAS E MACIÇO		
	<i>Begonia semperflorens</i> (Azedinha)	Solepleno e meia sombra. De 0,15 a 0,30 cm de altura. Perene.
	<i>Bidens rubifolia</i> (Picão amarelo)	Sol pleno - De 0,08 a 0,16 cm de comprimento.
	<i>Catharanthus roseus</i> (Vinca)	Sol pleno - De 0,30 a 0,50 cm de altura. Bienal/Perene.
ÁRVORES, ARBUSTOS E CERCA - VIVA		
	<i>Licania tomentosa</i> (Oiti)	Sol pleno. De 6 a 12 metros de altura. Perene.
	<i>Ligustrum lucidum</i> (Alfeneiro)	Sol pleno. Até 10 metros de altura. Perene.
	<i>Dypsis lutescens</i> (Palmeira Areca)	Meia sombra e sol pleno. De 3 a 9 metros de altura. Perene.
	<i>Chamaerops humilis</i> (Palmeira-do-mediterrâneo)	Sol pleno - De 3 a 9 metros de altura.
	<i>Murraya paniculata</i> (Dama da noite)	Meia sombra e sol pleno. De 4,7 a 9 metros de altura. Perene.
	<i>Bambusa textilis gracilis</i> (Bambuzinho de jardim)	Meia sombra e sol pleno. De 3 a 6 metros de altura. Perene.

REVESTIMENTOS			
REPRESENTAÇÃO	DIMENSÕES	ESPECIFICAÇÕES	AMBIENTE
PISO			
RV1	0,10 x 0,20 x 0,10	Piso Intertravado Cimentício - Linha Holland Cinza	Estacionamento e passeio
RV2	-	Revestimento Epóxi Marmorizado Branco	Piso da Edificação - Feira Livre
RV3	0,83 x 0,83	Porcelanato Chicago Grafiti	Piso das praças de alimentação, banheiros, D.M.L e enfermaria
PAREDES			
RV4	0,30 x 0,60	Revestimento Himalaia White Lanzi	Paredes dos Quiosques e Banheiros
RV5	0,62 x 0,62	Porcelanato Esmaltado Acetinado Subway Embramacco	Piso dos quiosques e banheiros
RV6	Medida indicada	Granito Amarelo Siena	Rodabanca, soleira e bancada dos quiosques e banheiros
RV7	30 x 30	Mosaico Pedra Ferro - Telado e Tratado (10x10)	Guarita banheiro, banheiros, parede da administração e parede posterior do palco
RV8	Medida indicada	Espelho Blindex / "Colar com Adesivo Selante Guardian	Banheiros
ELEVAÇÕES E SIMILARES			
RV9	Medida indicada	ACM - Alumínio Composto	Platibanda da Estrutura Metálica e Pórtico de entrada e quiosques
RV10	-	Tinta Coral "Super lavável" - Cor Gelo Sombreado	Aplicar em todas as alvenarias altas (paredes)
RV11	-	Tinta Coral "Super lavável" - Cor Gelo Sombreado	Aplicar nos quiosques
RV12	-	Tinta Coral "Super lavável" - Cor Gelo Sombreado	Aplicar nos quiosques
RV13	-	Tinta Coral "Super lavável" - Cor Gelo Sombreado	Aplicar nos quiosques

QUADRO DE ÁREAS			
AMBIENTE	PÉ DIREITO	METRAGEM (m ²)	
Guarita	4	8,12	
Banheiro da guarita		3,84	
Sala de reuniões		38,09	
Administração/Diretoria		26,09	
Circulação 01		6,99	
Depósito		13,09	
Banheiro Feminino		50,93	
Banheiro Masculino		50,93	
Circulação 02		3,22	
Enfermaria		13,09	
Circulação 03		6,93	
D.M.L		7,92	
Palco de shows		2,88	22,55
Quiosque alimentício			8,05
Quiosque artesanato		3,95	8,05
Quiosque hortifruti			8,05
Praça de Alimentação 01		4	192,73
Praça de Alimentação 02			202,66
Praça de Alimentação 03		Área aberta	24,72
Praça de Alimentação 04		Área aberta	35,60
Playground		30,18	
Circulação - Corredores Feira Livre	4	1176,43	

OBS: Pé direito contando do piso do ambiente até a estrutura metálica ou laje.

ESQUADRIAS				
REPRESENTAÇÃO	DIMENSÕES L x A x P	ESPECIFICAÇÕES	AMBIENTE	
JANELAS DE VIDRO				
JV1	1,35 x 0,84 x 1,70	Báscula e Fixo - Vidro Temperado Incolor (10mm) - Perfil Alumínio Anodizado Fosco	Banheiro Guarita	
JV2	2,55 x 1,44 x 1,10		Guarita e monitoramento	
JV3	2,55 x 1,44 x 1,10		Guarita e monitoramento	
JV4	5,80 x 1,54 x 1,00		Sala de reuniões	
JV5	2,75 x 1,54 x 1,00		ADM/Diretoria	
JV6	2,70 x 0,84 x 1,70		Depósito e Enfermaria	
JV7	2,72 x 0,84 x 1,70		Banheiros	
JV8	1,61 x 1,54 x 1,00		Correr (1 parte fixa e 1 parte móvel) - Vidro temperado Incolor (10mm) - Perfil de Alumínio Anodizado Fosco	Enfermaria
JV9	2,95 x 0,84 x 1,70		Báscula e Fixo - Vidro Temperado Incolor (10mm) - Perfil Alumínio Anodizado Fosco	D.M.L
PORTAS DE VIDRO				
PV1	1,00 x 2,10	Abrir - Vidro temperado 10 mm - Perfil em alumínio anodizado fosco	Banheiros	
PV2	0,60 x 2,10			
PORTAS DE ALUMÍNIO				
PA1	0,90 x 2,10	De enrolar - Alumínio	Quiosques	
JANELA DE ALUMÍNIO				
JA1	1,20 x 1,59	De enrolar - Alumínio	Quiosques	
PORTAS DE MADEIRA				
PM1	0,80 x 2,10	De correr - Madeira Prancheta	Banheiro Guarita	
PM2	0,80 x 2,11	Abrir - Madeira Prancheta	Guarita e monitoramento	
PM3	0,90 x 2,10	Abrir - Madeira Prancheta	Sala de reuniões, ADM/Diretoria, D.M.L., enfermaria, banheiros	

ISABELLA CRISTINA GOMES DE CAMARGOS

◦ TRABALHO DE CONCLUSÃO DE CURSO - "FEIRA LIVRE: A IMPORTÂNCIA DE UMA NOVA PROPOSTA DE IMPLANTAÇÃO PARA O MUNICÍPIO DE ARCOS/MG"

◦ ORIENTADORA: MÁRCIA ORDONES LEMOS SALÉH

◦ CENTRO UNIVERSITÁRIO DE FORMIGA/UNIFOR - MG - 2017