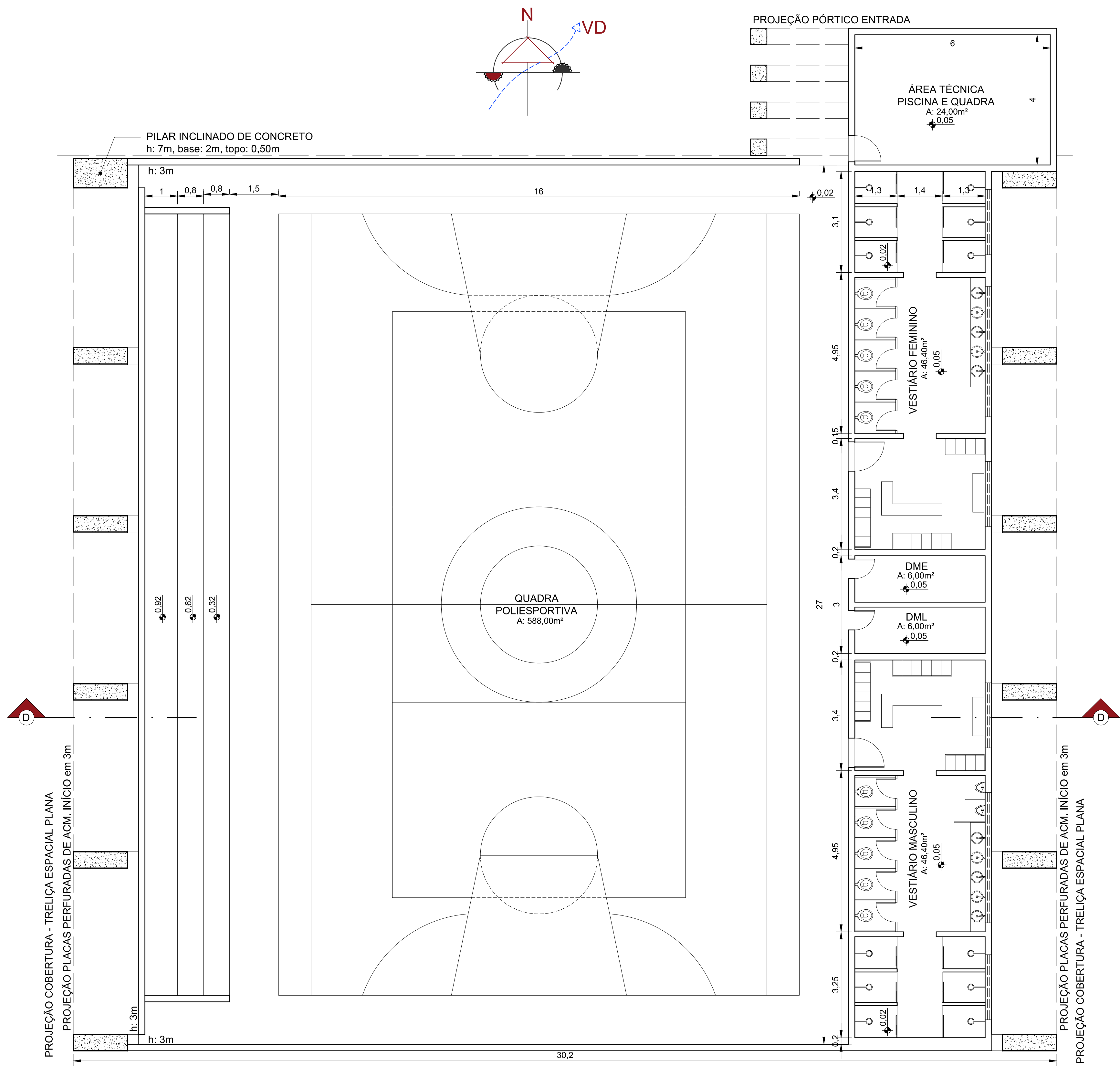
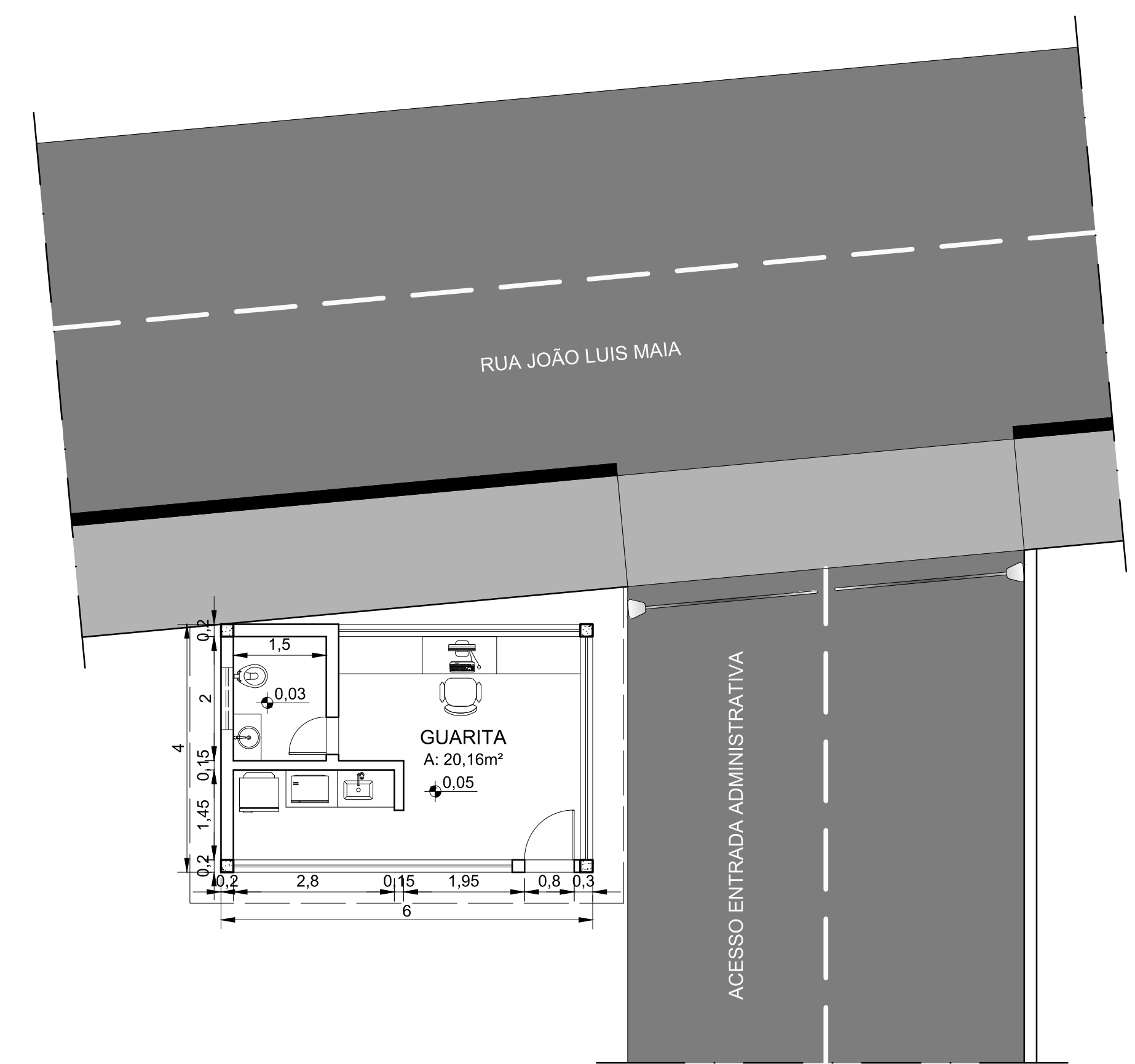


# instalação arquitetônica para uma sede do pelotão do corpo de bombeiros militar em campo belo-mg

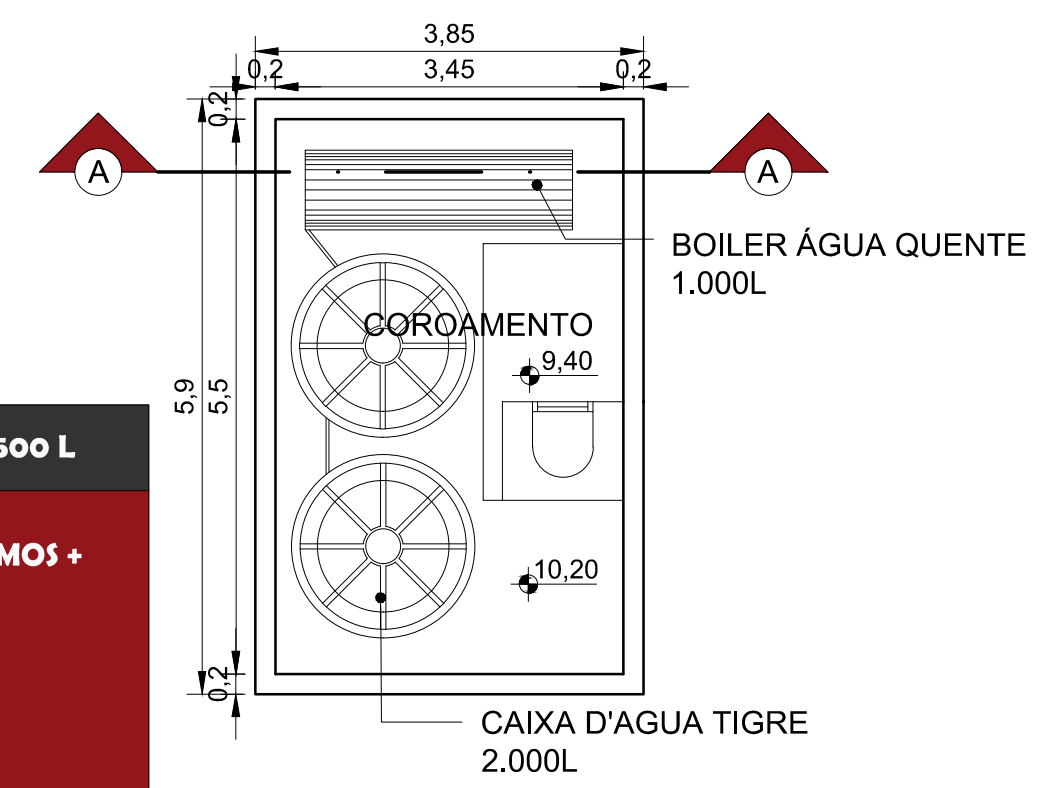


planta - quadra poliesportiva | escala 1/75



planta guarita | escala 1/75

CONSUMO DE ÁGUA DIÁRIO ESTIMADO: 4.500 L  
 RESERVATÓRIO TOTAL: 9.900 L (2 CONSUMOS + RESERVA DE INCÊNDIO)  
 RESERVATÓRIO SUPERIOR: 4.000 L  
 RESERVATÓRIO INFERIOR: 5.940 L



planta coroamento - pelotão | escala 1/75