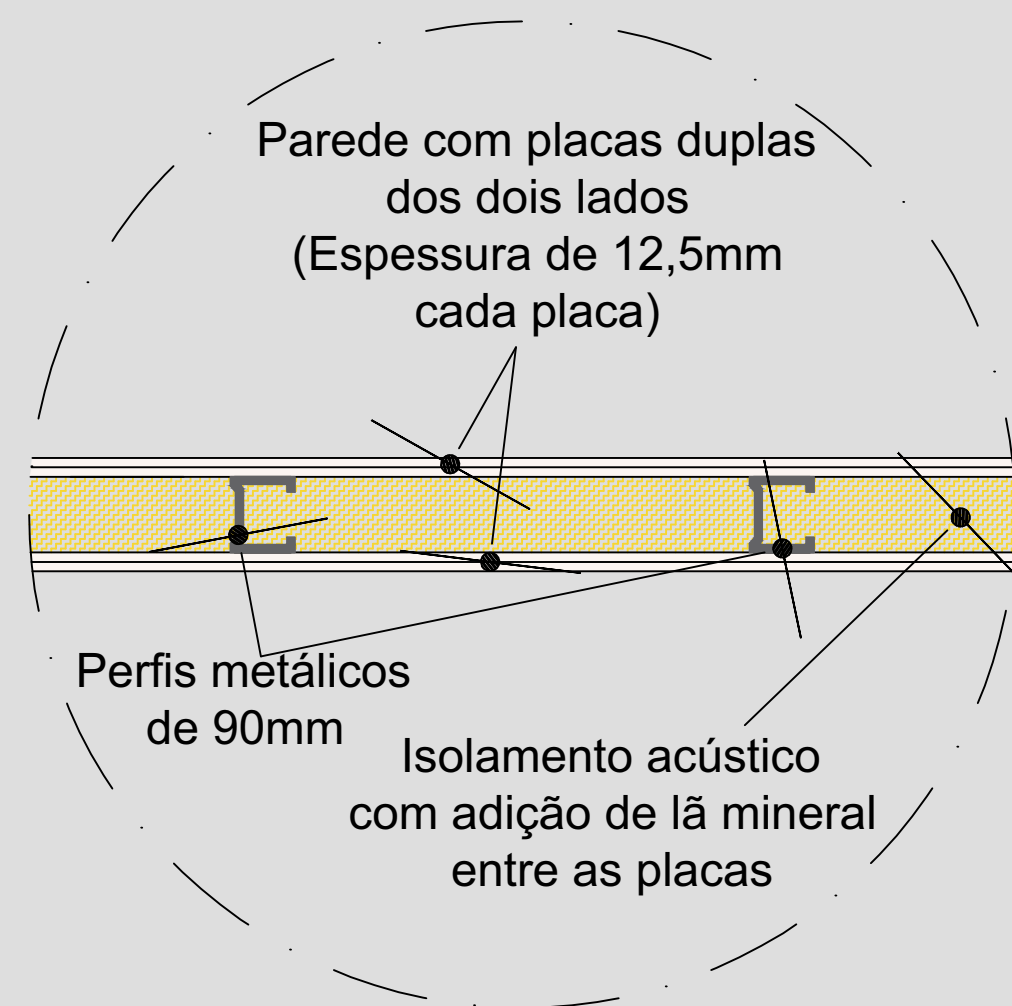
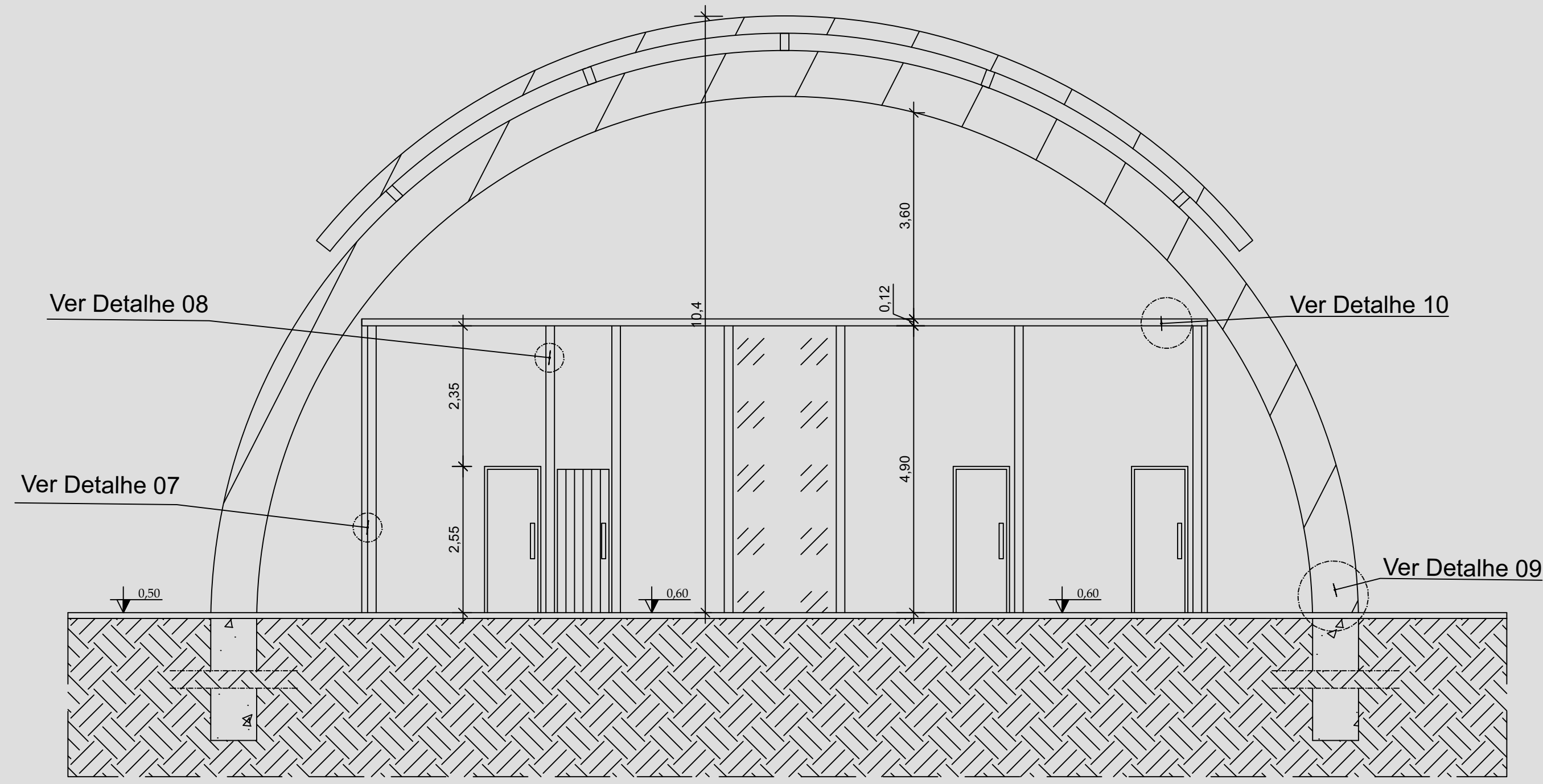


Detalhe 08 - Estrutura Spider Glass
ESCALA 1/40

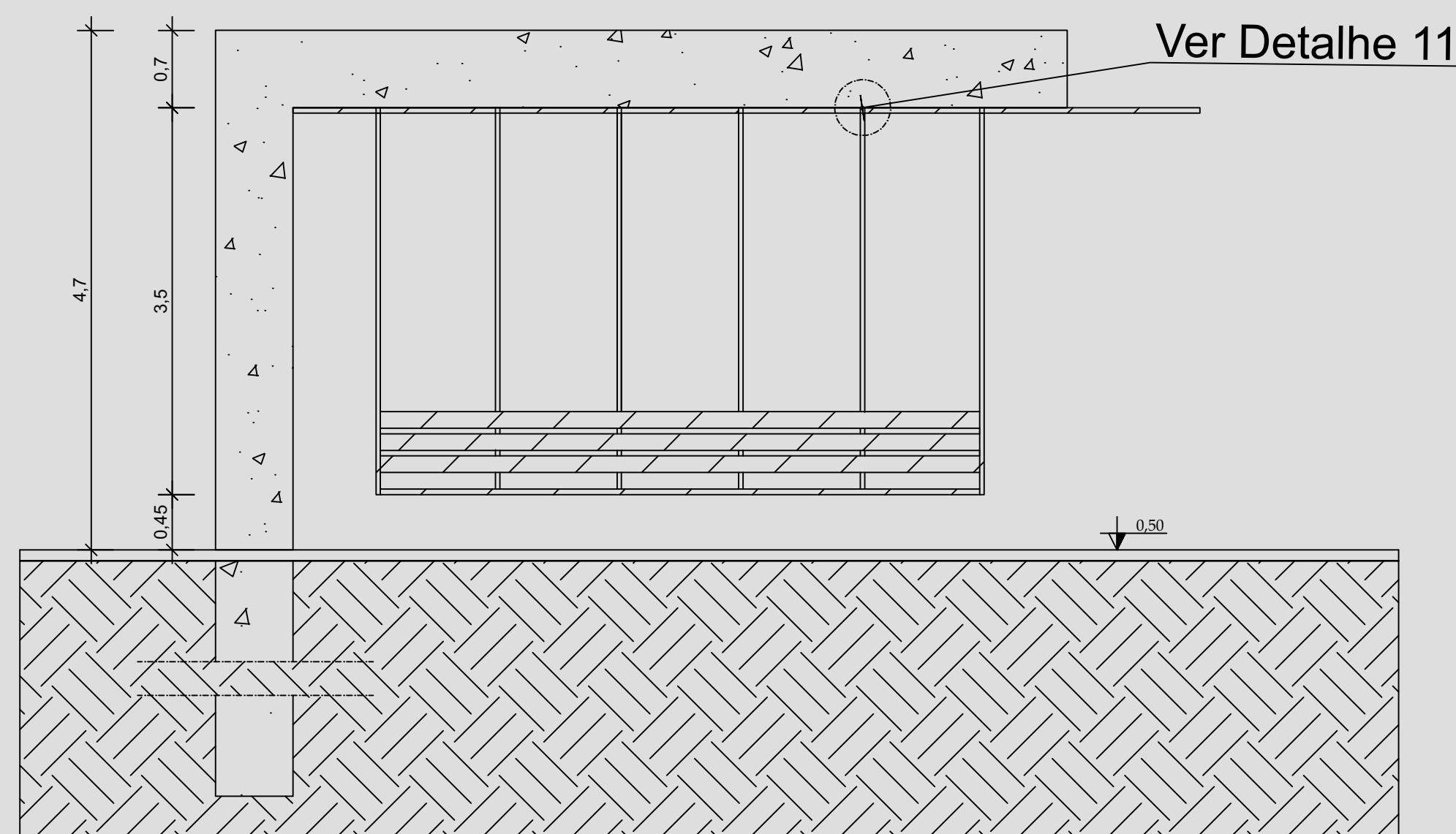


Detalhe 07 - Parede Drywall
ESCALA 1/10



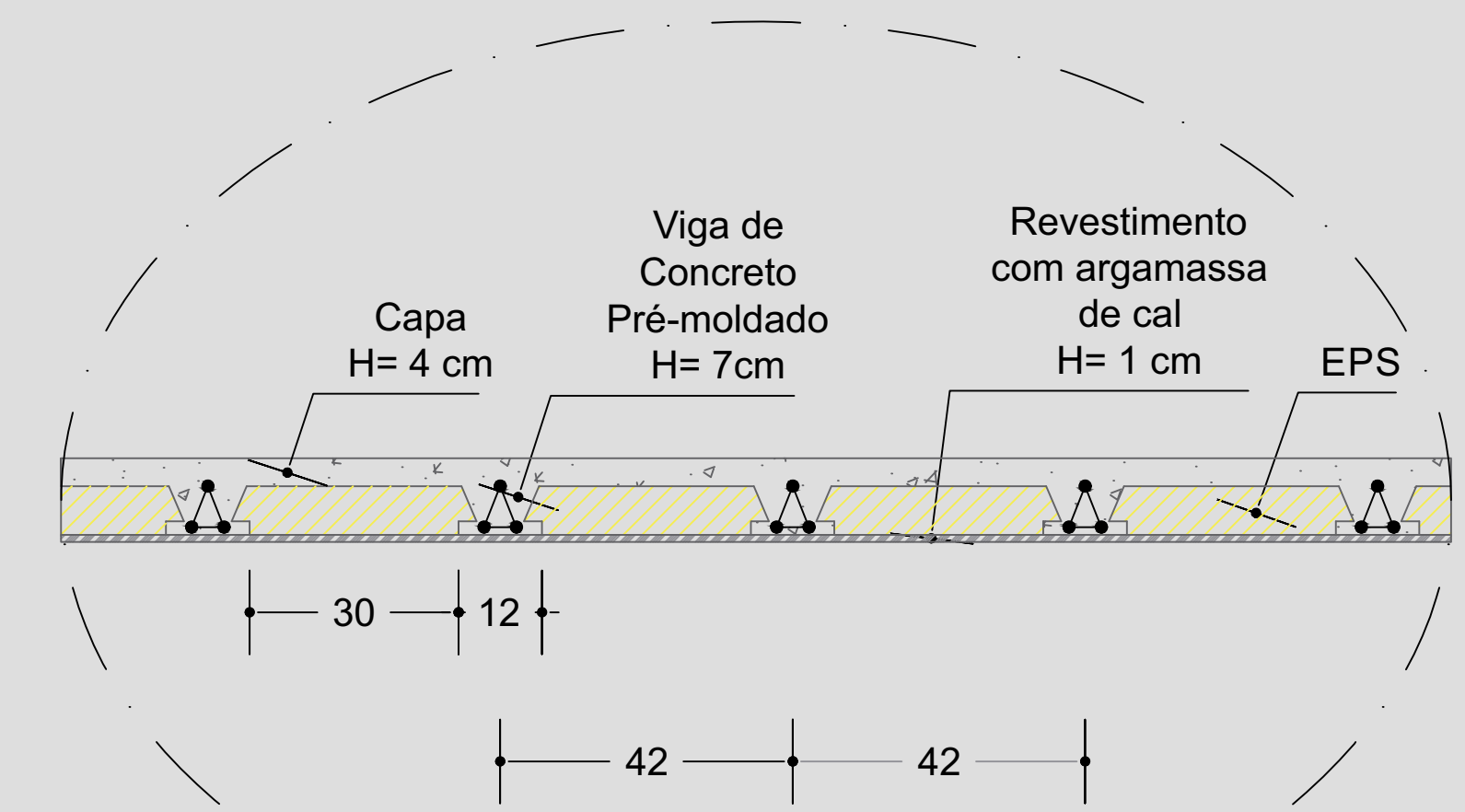
Observação: As cotas estão em metros.

Corte Longitudinal CD
ESCALA 1/75

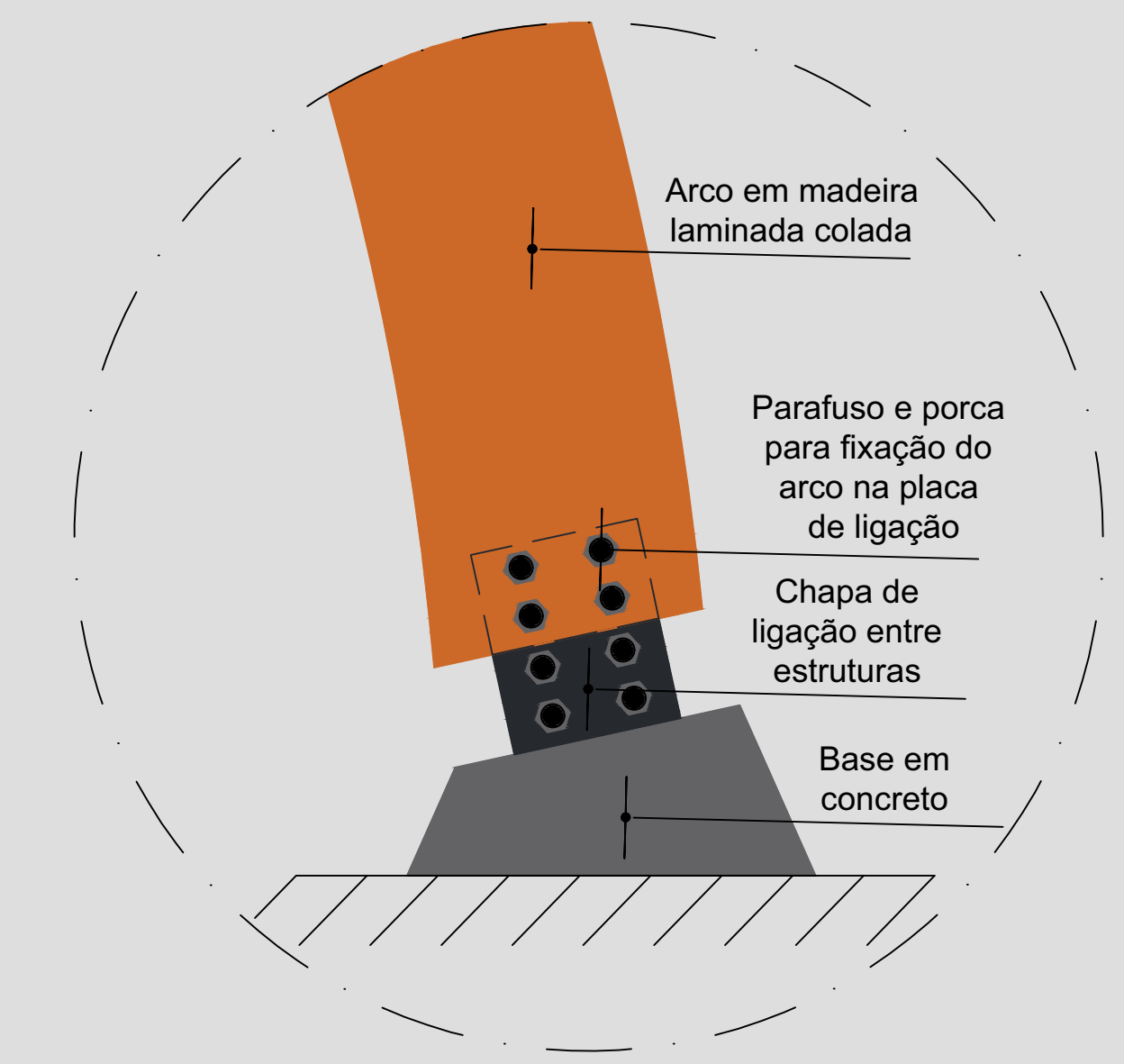


Observação: As cotas estão em metros.

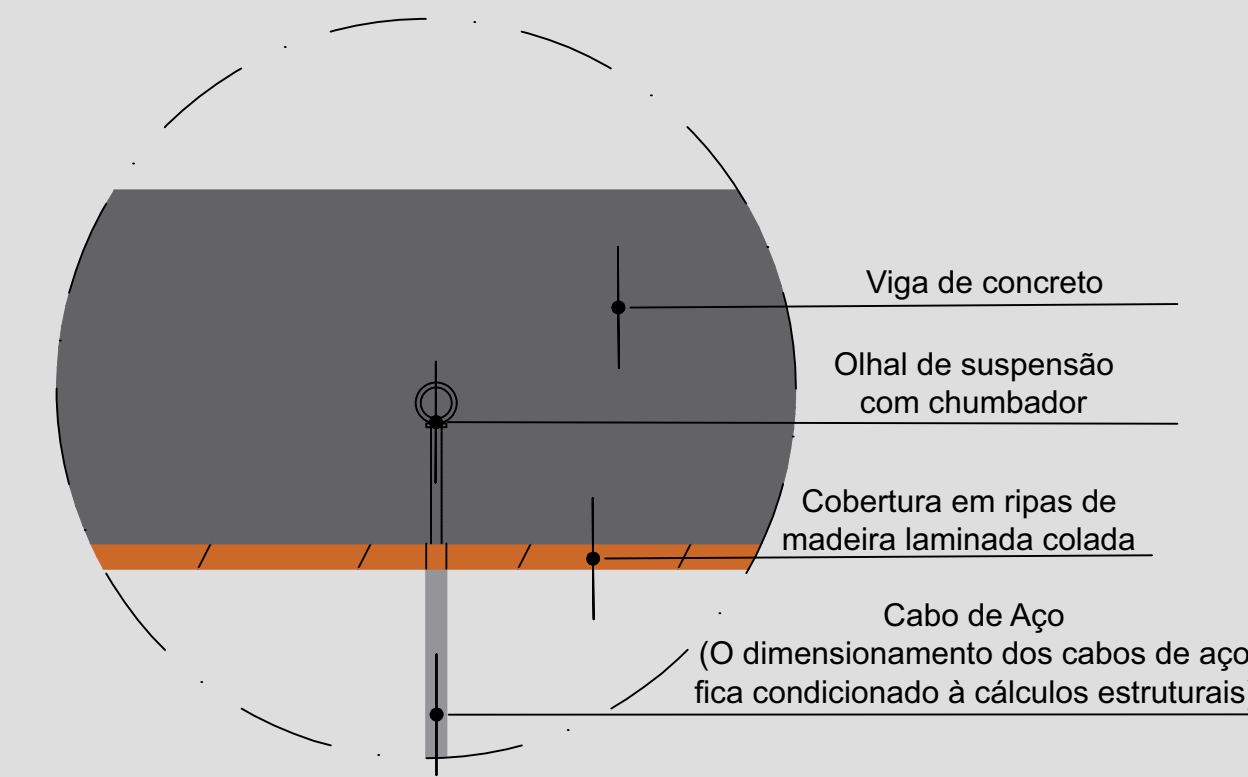
Corte Longitudinal EF
ESCALA 1/50



Detalhe 10 - Laje Pré-fabricada
ESCALA 1/20



Detalhe 09 - Base do Arco
ESCALA 1/20



Detalhe 11 - Cabos de Aço
ESCALA 1/10

TEMA:
A ARQUITETURA COMO ESTRUTURA:
Uma proposta de readaptação do ensino de estruturas nas faculdades de arquitetura.

PROJETO:
Laboratório de Estruturas para o Município de Formiga - Minas Gerais.

INSTITUIÇÃO DE ENSINO:
UNIFOR Centro Universitário de Formiga - MG

NOME:
Mariane Oliveira de Sousa
Orientador:
César Augusto Silvino Figueredo

DESENHO:
Variados
Escala:
Indicada

PRANCHA:

06 / 06