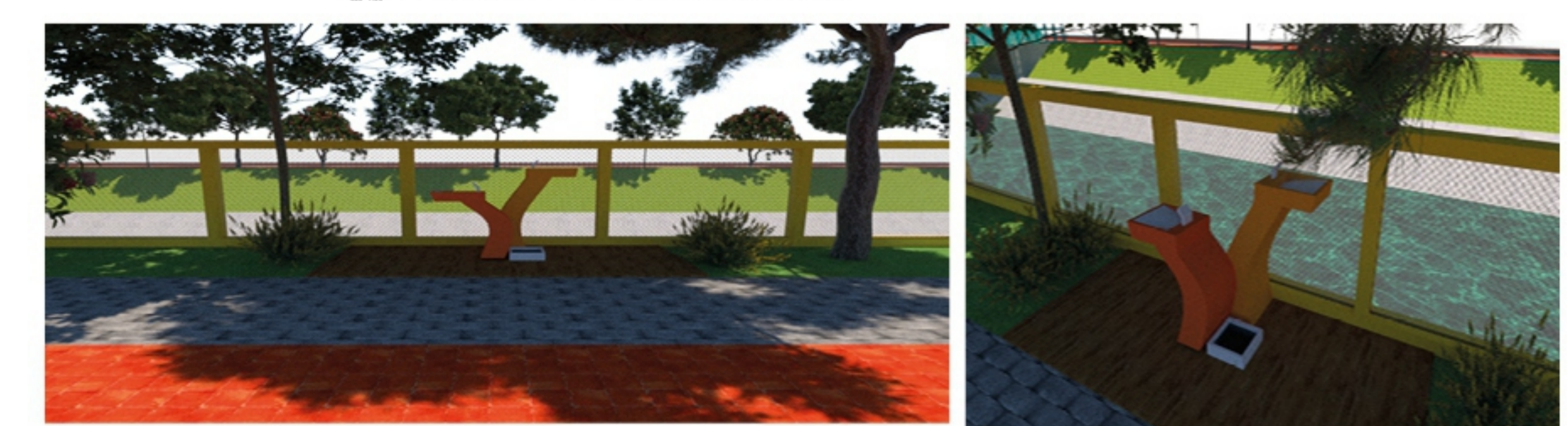
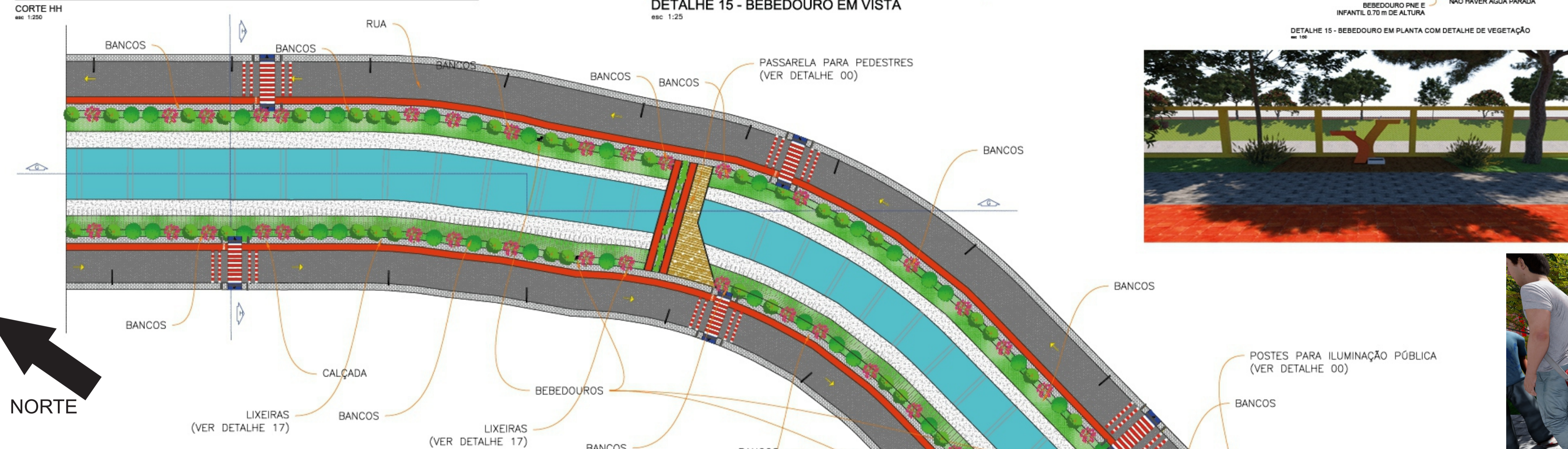


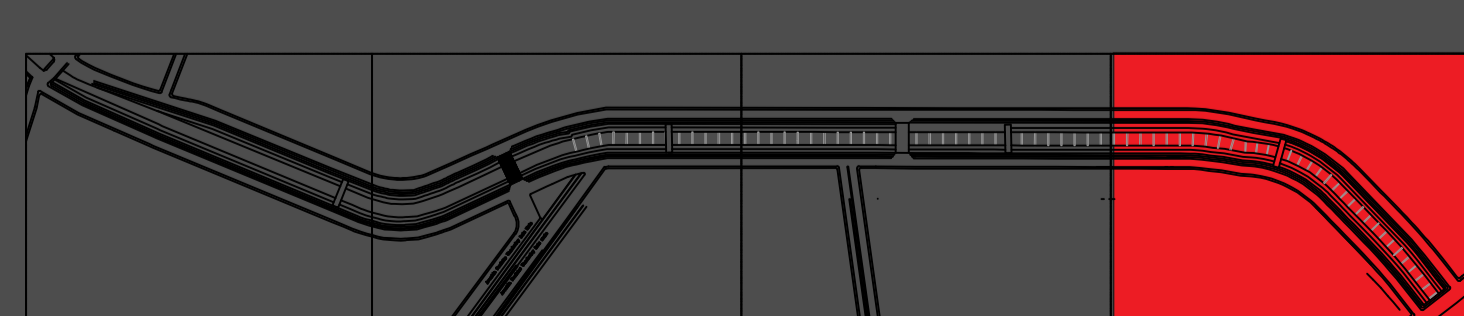
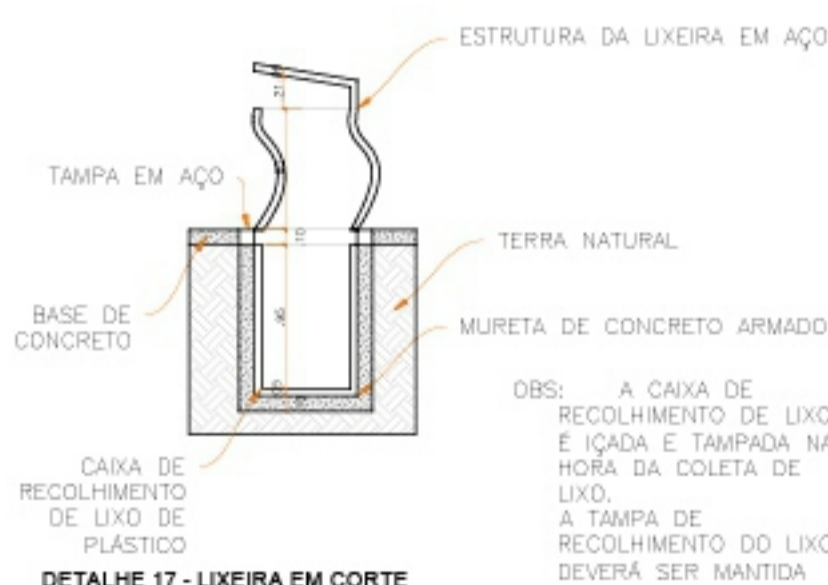
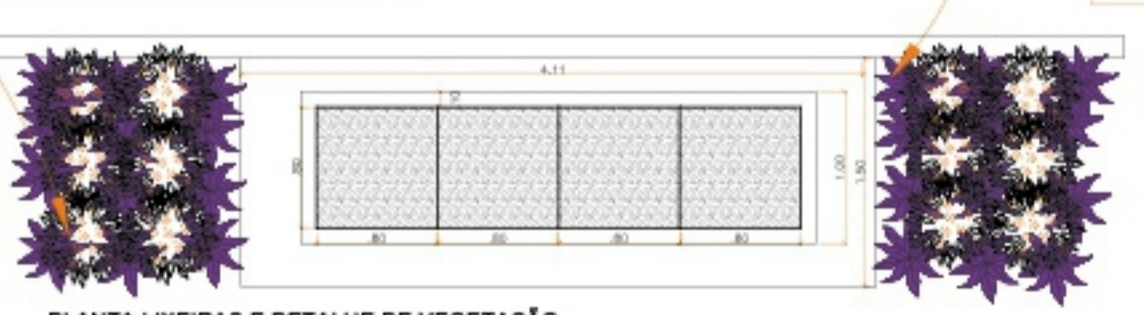
A ÁGUA QUE CHEGA ATÉ O BEBEDOURO É A ÁGUA DA RUA, QUE PASSA POR UM FILTRO E É BOMBADA ATÉ O BICO DO BEBEDOURO.  
A ÁGUA DE DESCARTE VAI DIRETO PARA A SAÍDA DE ÁGUAS PÚBLICAS PLUVIAIS



BEBEDOURO DE 0,96 m DE ALTURA  
GUARDA CORPO  
PISO EM MADEIRA DE LEI TRATADO E IMPERMEABILIZADO  
BEBEDOURO PARA ANIMAIS BOMBEADO CONSTANTEMENTE PARA NÃO HAVER ÁGUA PARADA  
BEBEDOURO PNE E INFANTIL 0,70 m DE ALTURA



PLANTA RIBEIRÃO SÃO JOÃO - QUARTA PARTE  
esc 1:500



05/06

ALUNA: Vanderleia Maranhã de Alvarenga  
ORIENTADOR: Prof. Ms. Clésio Barbosa Lemos Júnior  
CURSO: Arquitetura e Urbanismo  
Centro Universitário de Formiga - UNIFOR